



Inspectie van het Onderwijs
*Ministerie van Onderwijs, Cultuur en
Wetenschap*

Verwarring in veelvoud

De juridische organisatie van instellingen voor hoger onderwijs

juni 2023

Voorwoord

Ontgoocheld keken de studenten hun advocaat aan: hoe kon het dat ze voor de verkeerde rechter stonden? Ze hadden een zaak aangespannen vanwege het te hoge collegegeld. En omdat hun opleiding verzorgd werd door een private rechtspersoon, hadden ze het geschil aan de civiele rechter voorgelegd. Maar die verwees ze naar de bestuursrechter, want de private rechtspersoon hoorde bij een universiteit en die had het collegegeld bepaald. En zo stonden de studenten met lege handen - zonder oordeel maar met een rekening voor de proceskosten.

Dit speelde een paar jaar geleden, en het is een van de voorbeelden van de onduidelijkheid rond de verantwoordelijkheden bij een opleiding in het hoger onderwijs. De juridische organisatie achter een instelling voor hoger onderwijs blijkt namelijk vaak heel ingewikkeld. Voor de duidelijkheid, die complexiteit is geen vooropgezet plan binnen de sector. Het is een onbedoeld neveneffect van ontwikkelingen in de maatschappij en lang geleden ingezet overheidsbeleid, bijvoorbeeld rond private activiteiten door bekostigde onderwijsinstellingen. De ruimte en de onduidelijkheden in de wet- en regelgeving droegen nog verder bij aan de wirwar aan organisatievormen, net als de praktijk om uitzonderingen toe te staan.

Maar het leidt inmiddels dus tot juridische onzekerheid voor studenten. Of bijvoorbeeld tot ongelijke arbeidsvoorwaarden tussen medewerkers die voor dezelfde onderwijsinstelling werken, maar onder verschillende rechtspersonen vallen. En het belemmert ook ons toezicht op het hoger onderwijs: welke partij is waarop aan te spreken en hoe is de wet- en regelgeving precies op deze situatie van toepassing? Dat maakt het handhaven moeilijk.

Daarom hebben wij nu onderzocht hoe instellingen voor hoger onderwijs juridisch zijn georganiseerd in rechtspersonen. Deze manier van organiseren hebben we vervolgens vergeleken met wat de wet- en regelgeving hierover zegt. Wat blijkt uit ons onderzoek? Ten eerste dat vrijwel alle instellingen een unieke juridische organisatie hebben. In die vaak verwarrende veelheid zien we wel patronen terugkomen. Zo zien we regelmatig dat meerdere rechtspersonen namens de instelling handelen, of dat meerdere instellingen met elkaar samenwerken. Verder zagen we onduidelijkheden over welke regels gelden voor de bekostigde activiteiten van de instelling en welke voor de niet-bekostigde. Ook kwamen we besturen tegen die de belangen van de instelling niet volledig kunnen dienen, we zagen inconsistente registratie in overheidsregisters en tot slot zijn er instellingen die vrijelijk hun rechten overdragen. Alles bij elkaar een veelvoud aan potentieel of daadwerkelijk problematische situaties.

Onze conclusie: de huidige praktijk vraagt om grondige doordenking van de wet- en regelgeving. Hoe kan de publieke taak van het hoger onderwijs recht gedaan worden? Hoe kan de rechtspositie van de studenten beter, zodat zij beter beschermd zijn bij geschillen? En hoe sorteren we goed voor op toekomstige ontwikkelingen, zoals instellingsaccreditatie? Het probleem is overigens te groot om alleen met beleid en regels op te lossen. Het vraagt ook van instellingen dat zij zich bezinnen op hun publieke taak en op de vraag hoe hun juridische organisatie daarbij past.

INHOUD

Samenvatting 4

Summary 6

1 Inleiding 8

- 1.1 Aanleiding 8
- 1.2 Onderzoekopzet 9
- 1.3 Doel van dit rapport 10
- 1.4 Leeswijzer 10

2 Grote lijnen 11

- 2.1 Onduidelijkheden rond en ruimte in wet- en regelgeving 11
- 2.2 Complexe juridische organisatie van instellingen 12
- 2.3 Kwetsbare rechtspositie van studenten 13
- 2.4 Effectief toezicht en accreditatie ingewikkeld 13

3 Wettelijk kader 15

- 3.1 Oriëntatie 15
- 3.2 Bekostiging 15
- 3.3 Oorsprong 16
- 3.4 Juridische organisatie 16
- 3.5 Instellingsbestuur 20

4 6 praktijken 22

- 4.1 Praktijk 1: Meerdere rechtspersonen 22
- 4.2 Praktijk 2: Meerdere instellingen 27
- 4.3 Praktijk 3: Meerdere identiteiten 32
- 4.4 Praktijk 4: Bestuur als belangenbehartiger belemmerd 37
- 4.5 Praktijk 5: Foutieve en inconsistente registratie 40
- 4.6 Praktijk 6: Overdracht van eigendom en rechten 42

5 Slotakkoord 48

- 5.1 Geconstateerde problemen rond de rechtspositie van studenten 48
- 5.2 Geconstateerde problemen voor effectief toezicht en accreditatie 50
- 5.3 Problematiek in wet- en regelgeving 52
- 5.4 Toekomst 54

Bijlage 1 Gebruikte afkortingen 55

Samenvatting

Veel instellingen voor hoger onderwijs blijken een complexe juridische organisatie te hebben. De juridische organisatie is de manier waarop een instelling¹ als rechtspersoon (of in de praktijk vaak ook meerdere rechtspersonen) bestaat en hoe bevoegdheden zoals bestuur en eigenaarschap zijn geregeld. De complexe juridische organisatie van instellingen voor hoger onderwijs kan bestaan door onduidelijkheden rond en ruimte in wet- en regelgeving. Er bestaat een te grote kloof tussen wet en werkelijkheid. De huidige werkelijkheid bestaat al langere tijd en is soms geregeld met uitzonderingen.

Conclusies

- De complexe juridische organisatie van instellingen en de kloof die daarbij bestaat tussen wet en werkelijkheid, staan effectief toezicht (en herstel) regelmatig in de weg. Ook voor een eventuele ontwikkeling richting instellingsaccreditatie is de huidige situatie belemmerend.
- Bij instellingen waar de juridische organisatie complex is, kan de rechtspositie van studenten kwetsbaar zijn. Dat wordt vooral zichtbaar bij problemen tussen studenten en opleiding of instelling. De rechtspositie van studenten moet waar mogelijk duidelijker en minder kwetsbaar worden. Daarnaast moeten studenten beter op de hoogte komen van hun rechtspositie bij een instelling of opleiding en van de consequenties daarvan.
- Uit de overheidsregisters moet duidelijker en consistent af te leiden zijn welke rechtspersoon de bevoegdheid heeft verkregen om graden te verlenen.
- Ook moet duidelijk worden welke artikelen van de Wet op het hoger onderwijs en wetenschappelijk onderzoek (WHW) gelden voor welke (bekostigde en niet-bekostigde) activiteiten.
- Instellingen voor hoger onderwijs kunnen zelf, als eerste stap, vanuit hun maatschappelijke opdracht op hun juridische organisatie reflecteren.

Bevindingen

We zien 6 praktijken, die zijn gebaseerd op concrete situaties uit ons onderzoek.

Praktijk 1: Meerdere rechtspersonen – De instelling laat onderwijs door meerdere rechtspersonen verzorgen, die met de instelling zijn verbonden door eigenaars- of bestuursrelaties. Problematisch daarbij is dat er volgens de WHW slechts 1 rechtspersoon bij de 'instelling voor hoger onderwijs' hoort. Voor studenten kan het lastig zijn te bepalen tot welke rechtspersoon zij zich moeten verhouden voor het ontvangen van onderwijs. Bovendien is de uitvoerende partij niet altijd (direct) aan te spreken door de inspectie en/of studenten.

Praktijk 2: Meerdere instellingen – Instellingen kunnen onderling juridisch verbonden zijn door eigendoms-, bestuurs- of samenwerkingsrelaties. Dit is problematisch omdat in zulke situaties lang niet altijd goed te bepalen is welke instelling/welke instellingsbestuur waarvoor verantwoordelijk te houden is. Wanneer de relatie een bekostigde en een niet-bekostigde instelling omvat, kan de rechtspositie van studenten kwetsbaar of onduidelijk zijn. Dit geldt ook bij samenwerkingsconstructies tussen bekostigde instellingen.

¹ Met het woord 'instelling' bedoelen we in deze samenvatting altijd een instelling voor hoger onderwijs.

Praktijk 3: Meerdere identiteiten – Bekostigde instellingen brengen hun private activiteiten regelmatig onder in afzonderlijke rechtspersonen die aan de instelling verbonden zijn. Deze rechtspersonen zijn niet zelf de instelling voor hoger onderwijs. Bij aanbod van geaccrediteerd niet-bekostigd onderwijs door een bekostigde instelling is een gangbare redenering dat hier alleen de regels gelden voor het onderwijs bij niet-bekostigde instellingen. Dit is problematisch omdat daardoor een onduidelijke rechtspositie ontstaat voor studenten en voor medewerkers. Private activiteiten vormen soms een risico voor de publieke taak van de instelling.

Praktijk 4: Bestuur als belangenbehartiger belemmerd – Het instellingsbestuur, wettelijk verantwoordelijk voor het onderwijs en de organisatie van een instelling, blijkt in de praktijk niet altijd zeggenschap te hebben over de rechtspersoon van de instelling. Dit is problematisch omdat hierdoor het instellingsbestuur niet vanzelfsprekend in de positie is om verantwoordelijkheid te nemen voor alle rechten en plichten die volgen uit de WHW. Ook kan de rechtspositie van studenten kwetsbaar zijn.

Praktijk 5: Foutieve en inconsistente registratie – Sommige instellingen voor hoger onderwijs staan foutief en/of inconsistent geregistreerd in overheidsregisters. Dit is problematisch omdat hierdoor onduidelijkheid kan bestaan over welke rechtspersoon de instelling is, dan wel zou moeten zijn. Dit bemoeilijkt het toezicht op instellingen. Studenten kunnen uit de overheidsregisters niet betrouwbaar afleiden of een rechtspersoon de bevoegdheid heeft ontvangen om graden te verlenen.

Praktijk 6: Overdracht van eigendom en rechten – Soms heeft een instelling voor hoger onderwijs haar bevoegdheid om graden te verlenen overgedragen op een of meerdere rechtspersonen, zonder expliciete toestemming of duidelijke registratie. Deze ontvangende rechtspersoon gaat zich dan als instelling voor hoger onderwijs gedragen. Soms is de oorspronkelijke rechtspersoon daarbij opgeheven of volledig buiten beeld geraakt. Dit is problematisch omdat de wet volgens de inspectie hiervoor geen ruimte biedt. Wel mag een rechtspersoon voor hoger onderwijs van eigenaar wisselen zonder enige vorm van toetsing. Dit is problematisch omdat dit gevolgen kan hebben voor de kwaliteit en continuïteit van een instelling.

Summary

It appears that many institutions of higher education have a complex legal structure. By this, we refer to the way in which an institution exists as a legal entity (or often, in practice, as several legal entities) and the arrangements for matters such as governance and ownership.² The complex legal structure of institutions of higher education can arise from ambiguities around the relevant legislation and regulations, and its scope. The gap between the law and the situation in reality is too wide. This has been the case for some time now, and is sometimes arranged by exceptions.

Conclusions

- The complex legal structure of institutions and the gap that exists between law and reality is regularly an impediment to effective supervision (and remedial steps). The current situation also complicates the potential development towards institutional accreditation.
- At institutions where the legal structure is complex, students may be in a vulnerable legal position. This becomes particularly apparent when issues arise between students and their educational programme or institution. The legal position of students should be made clearer and less vulnerable wherever possible. In addition, students need to become more aware of their legal position at an institution or educational programme, and of the consequences of that position.
- It should be more straightforward to work out from government registers which legal entities have received the authority to award degrees.
- It should also be made clearer which sections of the Higher Education and Scientific Research Act (WHW) apply to which (publicly funded and non-publicly funded) activities.
- As a first step, higher education institutions can reflect upon their legal structure, with respect to their societal mission.

Findings

Our study has identified 6 practices, based on specific situations.

Practice 1: Multiple legal entities – The institution provides education through multiple legal entities which are affiliated to the institution through ownership or administrative relationships. The issue here is that, according to the WHW, only one legal entity can be associated with an 'institute of higher education'. For students, it can be difficult to determine which legal entity they should contact regarding their education. Moreover, the relevant entity cannot always be held to account (directly) by the Inspectorate and/or students.

Practice 2: Multiple institutions – Institutions may be legally linked through ownership, administrative relationships, or as partnerships. This is problematic because in such situations it can be far from easy to determine which institution or institutional board is responsible for what. If the relationship includes a publicly funded and a non-publicly funded institution, the legal position of students may be vulnerable or unclear. This also applies to partnership constructions between publicly funded institutions.

Practice 3: Multiple identities – Publicly funded institutions regularly carry out their private activities through separate legal entities that are affiliated with the

² In this summary, where the word 'institution' is used, it always refers to an institution of higher education.

institution. These legal entities are not themselves the institution. When accredited non-publicly funded education is provided by a publicly funded institution, the common reasoning is that only the rules for education at non-publicly funded institutions apply. This is an issue because it leads to an ambiguous legal position for students and staff. Private activities can sometimes pose a risk to the institution's public task.

Practice 4: Role of board as a representative of interests constrained – The institutional board, which is legally responsible for an institution's education and organization, appears not always to have control over the institution as a legal entity in practice. This is problematic because it means the board of the institution is not necessarily able to take responsibility for all the rights and duties arising from the WHW. In addition, students may be in a vulnerable legal position.

Practice 5: Inaccurate and inconsistent registration – Some higher education institutions are included in the government register incorrectly and/or inconsistently. This is a problem because it can lead to ambiguity regarding which legal entity the institution is or which it should be. This complicates the process of supervision. Students cannot reliably conclude from government records whether a legal entity has received the authority to award degrees.

Practice 6: Transfer of ownership and rights – Sometimes an institution has transferred its authority to award degrees to one or more other legal entities, without explicit permission or clear registration. That legal entity then acts as an institution for higher education. Sometimes the original legal entity is discontinued or disappears from view completely. This is an issue because, in the view of the Inspectorate, the law makes no provision for this. On the other hand, a legal entity for higher education is able to change ownership without any form of review. This is also a problem because it can affect the quality and continuity of an institution.

1 Inleiding

Het Nederlandse stelsel van hoger onderwijs kent een rijke variëteit en veelkleurigheid aan instellingen voor hoger onderwijs. Deze variëteit en veelkleurigheid in het veld vinden hun oorsprong in de manier waarop het stelsel is geordend vanuit de wet- en regelgeving, waarvan de Wet op het hoger onderwijs en wetenschappelijk onderzoek (hierna: WHW) de belangrijkste is. Zo is in het Nederlandse onderwijsstelsel gekozen voor een scheiding tussen wetenschappelijk onderwijs en hoger beroepsonderwijs. Ook bestaat er door de overheid bekostigd en niet-bekostigd onderwijs. Daarnaast zijn er verschillen in de manier waarop instellingen voor hoger onderwijs zijn ontstaan: vanuit de staat (openbaar) of vanuit (rechts)personen (bijzonder).

De rijke variëteit aan instellingen³ maakt het stelsel van hoger onderwijs complex en stelt hoge eisen aan wet- en regelgeving. De ordening van het stelsel leidt namelijk tot afzonderlijke wettelijke kaders, die aan alle verschillen recht doen. De regels voor wetenschappelijk onderwijs zijn deels anders dan voor hoger beroepsonderwijs, die voor bekostigd onderwijs deels anders dan voor niet-bekostigd onderwijs en die voor openbare instellingen deels anders dan voor bijzondere. De kwaliteitsmaat voor het geboden onderwijs is wel voor elke instelling gelijk. Het systeem van opleidingsaccreditatie door de Nederlands-Vlaamse Accreditatieorganisatie (hierna: NVAO) zorgt ervoor dat elke opleiding voldoet aan de normen voor basiskwaliteit uit het accreditatiekader.

3 onderscheidende factoren zijn dus in de WHW en onderliggende regelgeving verwerkt: oriëntatie (wo-hbo), bekostiging (bekostigd-niet-bekostigd) en oorsprong (openbaar-bijzonder). Uit dit rapport zal daarnaast nog een vierde factor blijken: de juridische organisatie van instellingen. Deze onderscheidende factor is in beleidsvorming en bij instellingen vaak minder in beeld dan de andere 3. Deze factor wordt voornamelijk bepaald door andere wettelijke kaders dan de WHW, maar is gezien de aard daarvan wel van invloed op het stelsel. De juridische organisatie van een instelling gaat over de manier waarop een instelling als rechtspersoon (of in de praktijk ook wel meerdere rechtspersonen) is vormgegeven en hoe bevoegdheden zoals bestuur en eigenaarschap zijn geregeld.

1.1 Aanleiding

In haar toezichtpraktijk krijgt de Inspectie van het Onderwijs (hierna: inspectie) regelmatig te maken met instellingen voor hoger onderwijs waarvan de juridische organisatie niet direct duidelijk is. In die gevallen is het voor de inspectie lastig om haar taak goed te vervullen. De toezichthoudende taak van de inspectie in het hoger onderwijs bestaat onder andere uit:

- incidenteel onderzoek bij instellingen wanneer er signalen zijn over mogelijke niet-naleving van de WHW en onderliggende regelgeving;
- adviseren over toetredingsaanvragen van rechtspersonen die niet-bekostigde instelling willen worden;
- adviseren over aanvragen voor transnationale educatie (hierna: TNE);
- toezicht op het terecht gebruik van de namen universiteit en hogeschool en het terecht verlenen van graden in het hoger onderwijs;
- beoordelen en bevorderen van de financiële rechtmatigheid, doelmatigheid en continuïteit bij bekostigde instellingen;

³ Waar we in dit rapport spreken over 'instellingen', zonder toevoeging, bedoelen we instellingen voor hoger onderwijs.

- beoordelen van de financiële continuïteit van niet-bekostigde instellingen bij incidenten waarbij de belangen van studenten aan de orde zijn.

Bij vrijwel al haar taken loopt de inspectie tegen onduidelijkheden rond de juridische organisatie van instellingen voor hoger onderwijs aan. Bij het reageren op signalen, adviseren over toetredingsaanvragen, aanvragen voor TNE en het toezicht op de Wet bescherming namen en graden hoger onderwijs, speelt bijvoorbeeld regelmatig de vraag met welke juridische entiteit de inspectie precies te maken heeft en wie waarop is aan te spreken. In sommige gevallen kan de inspectie ook niet gemakkelijk vaststellen wie ze als het instellingsbestuur moet zien. Langzamerhand ontstond bij de inspectie ook de indruk dat vooral studenten in de knel kunnen komen als de juridische organisatie van een instelling complex is.

1.2 Onderzoekopzet

Om een duidelijker beeld te krijgen van de problematiek heeft de inspectie van maart 2020 tot en met september 2022 een onderzoek uitgevoerd. Het belangrijkste doel van dit onderzoek was het in kaart brengen van de verschillende vormen van juridische organisatie die instellingen voor hoger onderwijs kennen.

- In het onderzoek is een doelgerichte steekproef van 47 instellingen voor hoger onderwijs genomen, waarbij de variatie binnen het stelsel zoals in de inleiding beschreven zo goed mogelijk is gedekt.
- Van alle 47 in het onderzoek betrokken instellingen hebben we de juridische organisatie onderzocht.
- Allereerst is een bureauanalyse gemaakt op basis van publiek beschikbare bronnen, zoals het register van de Kamer van Koophandel (hierna: KvK), CROHO, jaarverslagen, NVAO-rapporten en dergelijke.
- Vervolgens is deze analyse bij 11 instellingen gecontroleerd en aangevuld door de instelling en heeft de inspectie daaropvolgend met deze instellingen verdiepende semigestructureerde interviews gehouden over de achtergronden van en overwegingen bij de juridische organisatie.
- Alle verzamelde informatie over de juridische organisatie van instellingen voor hoger onderwijs is ten slotte aan de geldende wet- en regelgeving getoetst.

Sommige informatie over de juridische organisatie van instellingen laat zich in dit onderzoek in getallen uitdrukken. Dit zijn echter getallen op basis van een steekproef, die niet per definitie representatief is voor het totale veld. In dit rapport zijn daarom spaarzaam getallen opgenomen. Het gaat ons voornamelijk om de doordening van de praktijken zoals we die in het veld zijn tegengekomen.

We gaan in dit rapport ook in op de (mogelijke) gevolgen van de juridische organisatie van instellingen voor hoger onderwijs voor het toezicht door de inspectie en de NVAO en voor studenten. Deze gevolgen zijn in het onderzoek niet systematisch in kaart gebracht per instelling of bevraagd onder studenten, maar in de analyse van en de reflectie op de gewonnen inzichten naar voren gekomen. De gevolgen voor het toezicht zijn gebaseerd op de ervaring van de inspectie. De keuze voor het doordenken van de gevolgen voor studenten is gebaseerd op de indruk van de inspectie dat studenten in veel gevallen een kwetsbare partij in de juridische organisatie vormen.

De onderbouwing van alle onderzoeksresultaten en een uitgebreide verantwoording van de methode achter het onderzoek zijn te vinden in het technische rapport.

1.3 Doel van dit rapport

In dit rapport geeft de inspectie een beeld van de juridische organisatie van instellingen voor hoger onderwijs. We maken inzichtelijk dat veel instellingen voor hoger onderwijs een complexe juridische organisatie kennen. Deze situatie is niet zonder risico's voor het toezicht en voor de rechtspositie van studenten. De belangrijkste oorzaak van de vaak complexe juridische organisatie van instellingen ligt volgens de inspectie in onduidelijkheden rond en ruimte in de WHW en onderliggende regelgeving.

Met dit rapport wil de inspectie deze problematiek agenderen, inzicht geven in de huidige situatie en in de gevolgen daarvan. We willen dat de transparantie in het stelsel wordt vergroot en de rechtspositie van studenten wordt versterkt. De inspectie wil de in dit rapport gepresenteerde bevindingen en conclusies allereerst en voornamelijk gebruiken om in gesprek te gaan met het ministerie van Onderwijs, Cultuur en Wetenschappen (OCW). Daarnaast wil de inspectie instellingen voor hoger onderwijs op de hoogte brengen van de (mogelijke) gevolgen van hun complexe juridische organisatie en daarop laten reflecteren.

1.4 Leeswijzer

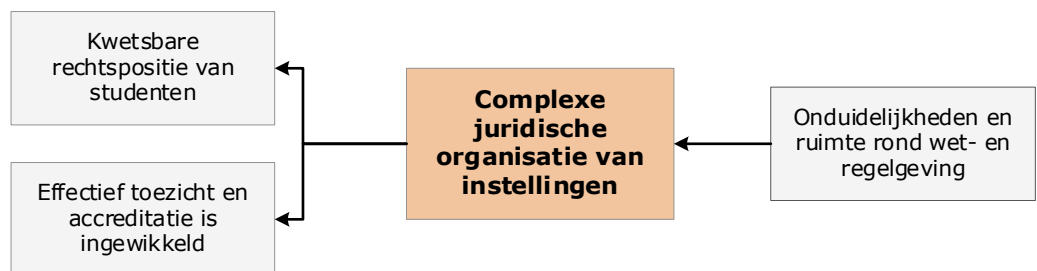
Het rapport gaat in hoofdstuk 2 verder met een kort overzicht van de grote lijnen van dit rapport. Hiermee beogen we de lezer te helpen bij het lezen van de meer gedetailleerde beschrijvingen in de hoofdstukken erna. In hoofdstuk 3 volgt het wettelijk kader dat nodig is om de juridische organisatie van instellingen voor hoger onderwijs te duiden. In hoofdstuk 4 presenteren we vervolgens de concrete juridische organisatie van instellingen in 6 praktijken. Met hoofdstuk 5 sluiten we het rapport samenvattend en reflecterend af.

2 Grote lijnen

Het goed kunnen duiden van de juridische organisatie van een instelling voor hoger onderwijs vergt veel kennis van het hoger onderwijs en van de juridische kaders daarvoor. Voor sommige lezers kan het hierdoor lastig zijn om de grote lijnen in het rapport te herkennen. We willen in dit hoofdstuk daarom alvast in kort bestek toelichten wat er aan de orde zal komen, met als doel de lezer vooraf enig overzicht te geven van de besproken problematiek.

We bespreken de grote lijnen aan de hand van figuur 1, waarin we de argumentatie van dit rapport hebben weergegeven. De inspectie realiseert zich terdege dat de complexiteit in het veld niet gemakkelijk is terug te brengen tot eenduidige oorzaak-gevolg-relaties. Maar omwille van begrip en duiding zullen we in dit rapport toch een enigszins vereenvoudigde argumentatie gebruiken. Deze doet volgens ons voldoende recht aan de belangrijkste problemen, oorzaken en gevolgen die wij zien. We zullen de afzonderlijke blokken uit figuur 1 van rechts naar links langslopen en toelichten.

Figuur 1: Oorzaak en gevolgen complexe juridische organisatie van instellingen.



2.1 Onduidelijkheden rond en ruimte in wet- en regelgeving

De 3 bekende onderscheidende factoren binnen het stelsel voor hoger onderwijs – oriëntatie, bekostiging en oorsprong – zijn verwerkt in de WHW en onderliggende regelgeving. De WHW weerspiegelt hiermee de complexe werkelijkheid van het veld op deze punten. Bij de vierde onderscheidende factor die in dit rapport aan de orde komt – de juridische organisatie van instellingen – ligt dat anders. Hierin is de werkelijkheid even complex, maar wijkt die af van de WHW. In de WHW gaat het bijvoorbeeld consequent in het enkelvoud over 'instelling', 'bestuur' en dergelijke. De WHW lijkt er ook duidelijk over dat een instelling hoort bij slechts 1 rechtspersoon. Dit is de rechtspersoon die volgens de WHW de instelling is, waar de instelling mee samenvalt of waar de instelling van uitgaat. In de praktijk blijkt dit niet zo eenduidig te worden geïnterpreteerd en zien we situaties waarin meerdere rechtspersonen voor een instelling taken onder de WHW uitvoeren. Zoals hieronder in figuur 2 links is te zien, kan de juridische organisatie van een instelling voor hoger onderwijs daadwerkelijk enkelvoudig zijn (1 stichting). Maar vaker zien we instellingen zoals in figuur 2 rechts, met een verzameling van rechtspersonen die aan de instelling verbonden zijn. Deze situaties bestaan vaak al geruime tijd en zijn soms via een uitzondering toegestaan of tot nog toe gedoogd.

De vraag naar de precieze relatie tussen de juridische organisatie van rechtspersonen aan de ene kant en de wettelijke termen aan de andere kant, lijkt misschien een theoretisch probleem. Uit dit rapport zal echter blijken dat juist op dit punt in de praktijk verwarring en vragen ontstaan. Het is in de gegroeide situaties

soms niet duidelijk meer te bepalen welke rechtspersoon dan wel rechtspersonen zich 'instelling' mogen noemen en zich als zodanig mogen of zelfs moeten gedragen. Dat betekent dat het onduidelijk is welke rechtspersoon zich aan welke regels moet houden. En waar de wet op dit punt helder lijkt te zijn (bijvoorbeeld waar in de WHW de rechtspersoon en de instelling één en dezelfde zijn), blijkt de werkelijkheid anders in elkaar te zitten dan de wet beschrijft. Uit onze gesprekken blijkt dat het vaak beleidsimpulsen en financiële overwegingen zijn geweest, die zulke praktijken hebben gevormd. Deze discrepantie tussen wet en werkelijkheid bestaat al langere tijd.

Naast de onduidelijkheden rond onderwijswet- en regelgeving bestaat er ook ruimte wanneer zaken niet zijn geregeld:

- Zo zijn er bijvoorbeeld geen regels gesteld voor het eigenaarschap van een niet-bekostigde instelling.⁴ Een niet-bekostigde instelling kan, als rechtspersoon, het eigendom zijn van een andere rechtspersoon, doordat die rechtspersoon alle aandelen bezit. Deze eigenaar kan de instelling, als rechtspersoon, ook weer verkopen aan een andere rechtspersoon, die dan de nieuwe eigenaar wordt. Met het wijzigen van de eigenaar kan ook de invloed die de eigenaar uitoefent op de instelling wijzigen, wat mogelijk gevolgen heeft voor de continuïteit van de instelling. In paragraaf 4.6 staat dit verder toegelicht.
- Een ander voorbeeld waarbij de wetgever ruimte heeft gelaten, is de manier waarop instellingen de opdracht uit de WHW volgen om hun kennis ten behoeve van de maatschappij over te dragen (art. 1.3, vijfde lid, van de WHW). Dit doen bekostigde instellingen onder andere via private activiteiten. Hoe deze activiteiten precies juridisch georganiseerd moeten worden, is opengelaten. De ruimte die hierdoor ontstaat (bijvoorbeeld het wel of niet in een afzonderlijke rechtspersoon onderbrengen van deze activiteiten), zorgt vervolgens voor onduidelijkheden bij de toepassing van de WHW op deze activiteiten. In paragraaf 4.4 gaan we hier verder op in.
- Een laatste voorbeeld is dat in de WHW niet is geregeld bij welke rechtspersoon een instellingsbestuur hoort. Bij niet-bekostigde instellingen kan het hierdoor voorkomen dat een instellingsbestuur een andere rechtspersoon is dan de niet-bekostigde instelling zelf. Dit komt in paragraaf 4.2 verder aan de orde.

2.2 Complexe juridische organisatie van instellingen

Bij sommige instellingen voor hoger onderwijs bestaat het enkelvoud van de WHW ook in de werkelijkheid en is er duidelijk 1 rechtspersoon aan te wijzen als 'de instelling'.⁵ Vaker gebeurt het dat er meerdere rechtspersonen bij een instelling voor hoger onderwijs zijn betrokken. Beide mogelijkheden staan weergegeven in figuur 2.

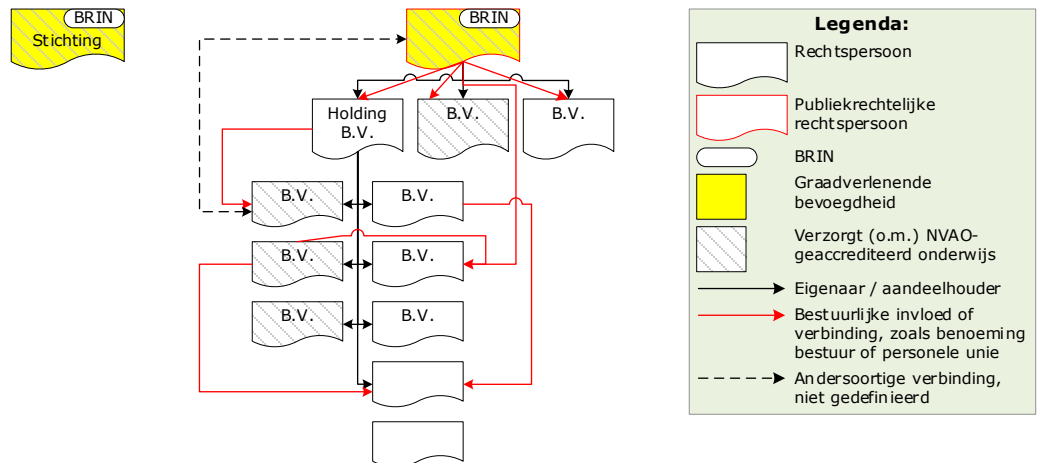
Wanneer er sprake is van een verzameling van aan de instelling verbonden rechtspersonen – zoals in figuur 2 rechts – zijn deze veelal door eigenaarschap en bestuur met elkaar verbonden. De rechtspersonen vallen hierdoor onder zeggenschap van de instelling. Een rechtspersoon kan bijvoorbeeld enig aandeelhouder – dus volledig eigenaar – van een andere rechtspersoon zijn en

⁴ Strikt juridisch gezien zijn eigenaarschap en aandeelhouderschap 2 verschillende zaken. Zo is een aandeelhouder niet persoonlijk aansprakelijk voor (het handelen van) de rechtspersoon waarin deze aandelen bezit. Toch wordt er in meer algemene zin bij een rechtspersoon met 1 of weinig aandeelhouders vaak gesproken over de eigenaar(s) van de rechtspersoon, bijvoorbeeld door de Kamer van Koophandel. In dit rapport gebruiken we eigenaarschap en aandeelhouderschap als equivalente termen, ook omdat er veelal sprake is van bezit van 100% van de aandelen en dus van overheersende zeggenschap.

⁵ Dit was het geval bij 8 van de 47 door ons onderzochte instellingen.

daarmee (overheersende) zeggenschap over deze rechtspersoon hebben. Ook kan de ene rechtspersoon een andere rechtspersoon besturen, of 2 afzonderlijke rechtspersonen kunnen dezelfde natuurlijke personen als bestuur hebben (bijvoorbeeld bij een personele unie van bestuur).⁶

Figuur 2: Juridische organisatie van 2 instellingen: met 1 en met meerdere rechtspersonen.



Hoe de precieze onderlinge verhoudingen tussen alle betrokken rechtspersonen liggen, is meestal alleen met een grondige analyse in kaart te brengen en te duiden. Juist die verhoudingen zijn bepalend voor de mate waarin een instelling de kwaliteit van zijn werkzaamheden bij een complexe juridische organisatie kan waarborgen. Bijvoorbeeld door de mate waarin er zeggenschap is over verbonden rechtspersonen, de mate waarin rechtspersonen verantwoording afleggen aan elkaar, of de wijze waarop tegenspraak is georganiseerd.

2.3 Kwetsbare rechtspositie van studenten

De onderlinge verhoudingen tussen alle bij een instelling betrokken rechtspersonen hebben ook invloed op de rechtspositie van studenten. Als die verhoudingen niet duidelijk zijn, maakt dat de rechtspositie van studenten kwetsbaar. Wanneer er meerdere rechtspersonen in het spel zijn, is het voor studenten niet altijd duidelijk wie waarop is aan te spreken en wat hun eigen rechten zijn. Die onduidelijkheid komt meestal pas aan de oppervlakte zodra zich problemen voordoen tussen een student en een instelling. De rechtspositie van studenten is kwetsbaarder in het niet-bekostigd onderwijs, omdat sommige waarborgen uit de WHW daar niet gelden. Dat probleem speelt ook bij bekostigde instellingen waar niet-bekostigd onderwijs wordt verzorgd. Ook ontstaan er kwetsbaarheden in gevallen waar derden namens een instelling (een deel van) het onderwijs verzorgen (uitbesteding van onderwijs) en waar er een vorm van samenwerking is ingesteld tussen instellingen. Het kan dan moeilijk zijn voor studenten om te overzien wie daadwerkelijk het onderwijs verzorgt en bij wie studenten hun beklag kunnen doen.

2.4 Effectief toezicht en accreditatie ingewikkeld

Doordat de inspectie tegen onduidelijkheden in de juridische organisatie van instellingen voor hoger onderwijs aanloopt, kan ze soms moeizaam haar werk doen. Ook staat een complexe juridische organisatie nogal eens het naleven van wet- en regelgeving in de weg. Degene die in de praktijk voor de wettelijke taken verantwoordelijk is, is niet altijd degene die voor het gewenste herstel of de

⁶ Het feitelijke bestuur ligt uiteindelijk altijd bij een natuurlijk persoon.

gewenste verandering kan zorgen. Bijvoorbeeld omdat een andere partij (zoals de eigenaar) overheersende invloed binnen de instelling heeft. De inspectie is van mening dat dit niet alleen speelt bij de instellingen waar nalevingsonderzoek aan de orde is, of was – het wordt vooral *zichtbaar* zodra er problemen spelen bij een instelling. De huidige situatie bestaat al langere tijd en is soms met uitzonderingen geregeld. Vanwege het gelijkheidsbeginsel (gelijke gevallen worden gelijk behandeld) en het vertrouwensbeginsel (de overheid moet zich in principe houden aan gedane toezeggingen) kan de inspectie in de huidige situatie op veel problematische aspecten van de juridische organisatie niet effectief toezicht houden.

Naast het toezicht van de inspectie op het hoger onderwijs beoordeelt de NVAO de kwaliteit en kwaliteitszorg van opleidingen en instellingen door accreditatie. De inspectie hoort steeds vaker van de NVAO dat ook zij bij accreditatie aanloopt tegen de complexe juridische organisatie van instellingen voor hoger onderwijs. Binnen het hoger onderwijs is een experiment gestart waarin enkele geselecteerde instellingen een tijdelijke instellingsaccreditatie hebben verkregen. Deze instellingen hoefden hun opleidingen slechts voor een sterk beperkte opleidingsvisite aan te bieden bij de NVAO en kregen zelf de ruimte voor de verdere beoordeling van de opleidingskwaliteit. Er zijn plannen om het systeem van instellingsaccreditatie in het gehele stelsel in te voeren. Bij de eventuele invoering van instellingsaccreditatie zal per instelling duidelijk moeten zijn welke rechtspersoon in de accreditatie betrokken (moet) zijn, aangezien instellingen voor hoger onderwijs vaak meerdere rechtspersonen betrekken bij de uitvoering van hun wettelijke rechten en plichten.

3 Wettelijk kader

De onderscheidende factoren oriëntatie, bekostiging, oorsprong en juridische organisatie zijn als het ware identiteitsvormende elementen van een instelling. Elk van de factoren vormt een deel van de identiteit van de instelling en de precieze samenstelling van de elementen is vervolgens bepalend voor de wet- en regelgeving die op de instelling van toepassing is. Kennis van de onderscheidende factoren is relevant om de verschillen tussen instellingen te begrijpen. In dit hoofdstuk bespreken we daarom in de eerste 4 paragrafen de wettelijke verankering van alle onderscheidende factoren. We sluiten het hoofdstuk af met een paragraaf over de wettelijke bepalingen over het bestuur van instellingen. Vrijwel alle wet- en regelgeving voor het hoger onderwijs is immers gericht aan het instellingsbestuur van een instelling. In juridische termen uitgedrukt is het instellingsbestuur de *normadressaat* voor alle onderwijswet- en regelgeving. Hieruit volgt dat het instellingsbestuur verantwoordelijk is voor alles wat er binnen een instelling voor hoger onderwijs gebeurt. De manier waarop het instellingsbestuur is geregeld, hangt nauw samen met de juridische organisatie van een instelling.

3.1 Oriëntatie

Het meest bekende onderscheid tussen instellingen voor hoger onderwijs is dat tussen universiteiten en hogescholen, die volgens de WHW respectievelijk wetenschappelijk en hoger beroepsonderwijs aanbieden (art. 1.3 en art. 7.3a van de WHW). Voor het wetenschappelijk onderwijs en het hoger beroepsonderwijs gelden grotendeels dezelfde bepalingen in de WHW, maar er zijn kleine onderlinge verschillen, zoals bij de instroomtoelaten, het onderwijsprogramma en de graadtoevoeging. Het verschil tussen wetenschappelijk of hoger beroepsonderwijs geldt overigens *per opleiding*. Sommige hogescholen bieden bijvoorbeeld ook een wetenschappelijke opleiding aan.⁷

3.2 Bekostiging

Instellingen die in de bijlage van de WHW genoemd staan, hebben recht op bekostiging door de overheid (art. 1.9, eerste lid, van de WHW). Deze instellingen ontvangen geld voor onderzoek en initieel onderwijs. De hoogte van de bekostiging hangt voor een deel af van het aantal ingeschreven studenten en het aantal graden dat de instelling verleent; het andere deel is vast (Uitvoeringsbesluit WHW 2008). Op deze manier zijn zowel instellingen als opleidingen bekostigd. Een opleiding van een bekostigde instelling komt alleen in aanmerking voor bekostiging wanneer de opleiding door de NVAO is geaccrediteerd en tevens bijdraagt aan de doelmatigheid van het totale aanbod van hoger onderwijs in Nederland. De Commissie Doelmatigheid Hoger Onderwijs (hierna: CDHO; art. 6.2, tweede lid, van de WHW) adviseert de minister over de doelmatigheid van opleidingen.

Bekostigde instellingen kunnen ook niet-bekostigde opleidingen verzorgen. Niet elke opleiding bij een bekostigde instelling hoeft namelijk bekostigd te zijn. Andersom is

⁷ Voorbeelden hiervan zijn de niet-bekostigde instelling AOG TSM Business School B.V. (BRIN 30HT) en de voormalige niet-bekostigde instelling Maastricht School of Management (BRIN 28AT). Universiteiten verzorgen geen hbo-opleidingen. Aan sommige universiteiten kun je inmiddels wel de (academische) pabo volgen; dat is altijd in samenwerking met een hogeschool. Alleen de Open Universiteit verzorgt ook hbo-opleidingen, maar deze universiteit heeft binnen het stelsel een geheel eigen rol en karakter.

niet mogelijk: niet-bekostigde instellingen kunnen geen regulier bekostigde opleidingen verzorgen.⁸

In de Beleidsregel investeren met publieke middelen in private activiteiten (hierna: Beleidsregel) staan aanvullende voorwaarden voor de private activiteiten waarvoor een bekostigde instelling publieke middelen, of mede met publieke middelen gefinancierde voorzieningen (zoals personeel en materieel), inzet.⁹

3.3 Oorsprong

Een derde onderscheidende factor is de oorsprong van de instelling: een universiteit of hogeschool kan openbaar of bijzonder zijn. Dat betekent dat de instelling door de staat of door privaatrechtelijke (rechts)personen is opgericht. Het onderscheid tussen openbaar of bijzonder bij instellingen hangt samen met het juridisch regime – bestuursrecht of privaatrecht – dat hoofdzakelijk op de instellingen van toepassing is. Dit onderscheid geldt alleen voor het bekostigd onderwijs. Niet-bekostigd onderwijs heeft altijd een privaatrechtelijke oorsprong.

In de bijlage van de WHW staan de bekostigde openbare universiteiten genoemd. Er zijn 10 bekostigde openbare universiteiten en de bekostigde openbare Open Universiteit. Alle andere bekostigde instellingen zijn bijzondere instellingen. De regels voor openbare en bijzondere bekostigde instellingen zijn grotendeels gelijk, maar verschillen ook op sommige punten. Bijvoorbeeld in de wijze waarop de organisatie en het bestuur van de instelling geregeld zijn. Doordat een openbare bekostigde instelling publiekrechtelijke rechtspersoonlijkheid bezit en is ingesteld door de staat, bevat de WHW in hoofdstuk 9 precieze bepalingen over de organisatie en het bestuur ervan. Voor bijzondere bekostigde universiteiten gelden de bepalingen in hoofdstuk 9 van de WHW in zoverre de eigenheid van de instelling zich naar het oordeel van het college van bestuur daar niet tegen verzet (art. 9.51, tweede lid, van de WHW).

3.4 Juridische organisatie

De laatste onderscheidende factor is de juridische organisatie van een instelling. Om als organisatie aan het maatschappelijk verkeer te kunnen deelnemen, is rechtspersoonlijkheid nodig. Een rechtspersoon heeft, net als natuurlijke personen, rechten en plichten en kan zelfstandig deelnemen aan het rechtsverkeer (denk daarbij aan het openen van een bankrekening). In boek 2 van het Burgerlijk Wetboek (hierna: BW) staan in art. 1, 2 en 3 verschillende soorten rechtspersonen genoemd: publiekrechtelijke rechtspersoon, privaatrechtelijke rechtspersoon en kerkgenootschap. Voor de verschillende soorten rechtspersonen gelden verschillende regels. Uit de WHW valt af te leiden dat elke instelling bij 1 rechtspersoon hoort. De juridische organisatie van instellingen raakt dus niet alleen aan onderwijswetgeving

⁸ We bedoelen de bekostiging vanuit het ministerie van OCW. Er bestaan daarnaast andere bekostigingsstromen, onder andere vanuit andere ministeries, zowel naar bekostigde als niet-bekostigde instellingen. Bijvoorbeeld de opleidingen van de Faculteit Militaire Wetenschappen worden bekostigd vanuit het ministerie van Defensie.

⁹ Deze voorwaarden zijn: 1) de private activiteit moet in lijn zijn met de wettelijke taak; 2) er moet sprake zijn van een meerwaarde voor de bekostigde wettelijke taak; 3) overcapaciteit voor de bekostigde wettelijke taak die wordt ingezet voor private activiteiten is tijdelijk van aard; 4) de investering is proportioneel; 5) de investering mag niet leiden tot oneerlijke concurrentie: de instelling moet de integrale kostprijs in rekening brengen voor private activiteiten die mede door investering met publieke middelen tot stand zijn gekomen; 6) positieve resultaten van private activiteiten moeten toegevoegd worden aan het publieke vermogen en het negatieve resultaat mag ten laste gebracht worden van het publieke vermogen - met het uitgangspunt dat bij een negatief resultaat de gehele activiteit opnieuw tegen het licht van deze beleidsregel moet worden gehouden (er mag geen sprake zijn van een structureel verlies); 7) er moet verantwoording worden afgelegd in het bestuursverslag over de investeringen met publieke middelen in private activiteiten.

maar hangt ook nauw samen met het rechtspersonenrecht. Hiermee valt een instelling voor hoger onderwijs onder meerdere rechtsgebieden.

Bij bekostigde instellingen speelt elk van de 3 soorten rechtspersonen een rol: publiekrechtelijke rechtspersonen, privaatrechtelijke rechtspersonen en kerkgenootschappen. Bij niet-bekostigde instellingen komen alleen privaatrechtelijke rechtspersonen voor. We gaan hieronder dieper in op wat in de onderwijswet- en regelgeving staat genoemd over de juridische organisatie van verschillende soorten instellingen voor hoger onderwijs.

3.4.1 *Openbare universiteiten (bekostigd)*

De openbare universiteiten bezitten volgens de WHW rechtspersoonlijkheid: "De in de bijlage van deze wet onder a, c, h en j opgenomen instellingen bezitten rechtspersoonlijkheid" (art. 1.8, tweede lid).¹⁰ Ze bezitten, specifiek gezegd, publiekrechtelijke rechtspersoonlijkheid, omdat ze bij wet zijn ingesteld om overheidstaken uit te voeren. Ze zijn daarmee ook bestuursorgaan in de zin van de Algemene wet bestuursrecht (hierna: Awb; art. 1.1, eerste lid, onder a, van de Awb).¹¹ In het bestuursrecht geldt dat een bestuursorgaan alleen mag handelen naar wat in de wet is bepaald; de wet geeft de taken en ruimte aan waarbinnen het bestuursorgaan kan handelen. Weliswaar zijn er ook delen van wat er binnen zo'n bestuursorgaan gebeurt door het privaatrecht geregeld, zoals de onderlinge (arbeids)verhoudingen en de facilitaire dienstverlening, maar alles wat raakt aan de kerntaak van het bestuursorgaan is begrensd door wat het bestuursrecht daarover regelt. Bij een openbare universiteit gaat het dan om het naleven van de WHW, de Awb en de algemene beginselen van behoorlijk bestuur.

3.4.2 *Bijzondere en levensbeschouwelijke universiteiten (bekostigd)*

Volgens de bijlage van de WHW kent het Nederlandse hoger onderwijs 3 bijzondere universiteiten en 4 levensbeschouwelijke universiteiten. Beide soorten universiteiten zijn bekostigde instellingen. Een bijzondere instelling is volgens de WHW: "Een instelling die uitgaat van een rechtspersoon met volledige rechtsbevoegdheid" (art. 1.1, onderdeel i). In de bijlage van de WHW staat dan ook de instelling genoemd, met daarachter dat deze instelling 'uitgaat van' en dan de betreffende rechtspersoon. Van een levensbeschouwelijke universiteit kent de WHW geen definitie, maar in de bijlage van de WHW staat ook de formulering 'uitgaan van' met een rechtspersoon daarachter.

De precieze betekenis van de formulering 'uitgaan van' is onduidelijk, want de wetgever heeft geen toelichting gegeven over wat 'uitgaan van' betekent. De WHW verschaft zelf geen duidelijkheid over de betekenis. Volgens de inspectie volgt uit deze formulering dat een rechtspersoon niet de instelling *is*, maar dat wel alle rechten en plichten van de instelling voor hoger onderwijs bij deze ene rechtspersoon liggen.¹² In art. 16.16, vijfde lid, van de WHW staat overigens ook een andere verwoording, namelijk dat de rechtspersoon de bijzondere universiteit in stand houdt: "... zijn van overeenkomstige toepassing op de rechtspersonen die bijzondere universiteiten in stand houden." Maar hoe de precieze relatie tussen

¹⁰ Openbare universiteiten zijn hierdoor te zien als onderwijsinstelling en rechtspersoon ineen (artikel 1.1 onderdeel h en artikel 1.8 WHW), ondanks de definitiebepaling in art. 1.1, onderdeel h, die aangeeft dat een openbare instelling *uitgaat van* een publiekrechtelijke rechtspersoon.

¹¹ Vanwege haar publiekrechtelijke rechtspersoonlijkheid als bestuursorgaan valt een openbare universiteit onder de Awb. De Awb regelt voornamelijk de (looptijd van) administratieve procedures. In sommige gevallen wordt de Awb door de WHW expliciet overschreven.

¹² We sluiten hier aan bij de taalkundige uitleg van de term, in combinatie met het systeem van het BW.

rechtspersoon en instelling ligt, en dus wat 'uitgaan van' of 'in stand houden' concreet betekenen, laat de WHW in het ongewisse. In ieder geval is duidelijk dat de bijzondere en levensbeschouwelijke universiteiten geen publiekrechtelijke rechtspersoonlijkheid bezitten, maar uitgaan van een private rechtspersoon of een kerkgenootschap. Zij hebben daarmee relatief meer ruimte voor en autonomie in hun doen en laten, omdat zij niet louter volgens het bestuursrecht dienen te handelen.

De 3 bijzondere universiteiten gaan alle uit van een levensbeschouwelijke stichting of vereniging. De levensbeschouwelijke stichting of vereniging waarvan de instelling uitgaat, had in het verleden en soms tot op heden grote invloed op benoemingen binnen het bestuur van de instelling. Vaak is, of benoemt, het bestuur van de stichting of vereniging ook de raad van toezicht van de universiteit. De 4 levensbeschouwelijke universiteiten gaan uit van een kerkgenootschap of een levensbeschouwelijke stichting. Bij de levensbeschouwelijke universiteiten benoemt het kerkgenootschap, dan wel de levensbeschouwelijke stichting waarvan de universiteiten uitgaan, de raad van toezicht.

3.4.3 Bijzondere hogescholen (bekostigd)

Alle bekostigde hogescholen zijn bijzondere instellingen. In de woorden van art. 10.8 van de WHW wordt een bijzondere hogeschool "...in stand gehouden door een rechtspersoon met volledige rechtsbevoegdheid..." In de bijlage van de WHW staat ook hier de instellingsnaam genoemd voorafgaand aan de naam van de privaatrechtelijke rechtspersoon (veelal een stichting met een vergelijkbare naam) waarvan de instelling *uitgaat*. En de juridische organisatie wordt bij hogescholen dus ook, naast het bestuursrecht (onder andere de WHW en onderliggende regelgeving), beheerst door het privaatrecht.

De in de WHW genoemde bekostigde hogescholen gaan allemaal uit van een stichting. In veel gevallen draagt die stichting dezelfde of een sterk vergelijkbare naam als de bekostigde hogeschool, maar niet altijd. De instellingsnaam is de naam waaronder de bekostigde hogeschool veelal bekend staat. Volgens de WHW kan de stichting ook meerdere instellingen in stand houden: "Een rechtspersoon die twee of meer instellingen in stand houdt, kan deze samenvoegen tot een hogeschool ..." (art. 16.16). Dit betekent dat onder 1 rechtspersoon verschillende bekostigde instellingen kunnen vallen. Dit is voornamelijk nergens het geval.

3.4.4 Niet-bekostigde instellingen

Niet-bekostigde instellingen zijn rechtspersonen. Dit is zelfs 1 van de belangrijkste voorwaarden voor het verkrijgen van de bevoegdheid om graden te verlenen en daarmee een instelling voor hoger onderwijs te worden. Artikel 6.9, eerste lid, van de WHW bepaalt namelijk: "Een rechtspersoon met volledige rechtsbevoegdheid die de bevoegdheid wenst te verkrijgen om graden te verlenen [...] dient daartoe een verzoek in..." Een niet-bekostigde instelling heet ook wel *rechtspersoon voor hoger onderwijs* (hierna: rpho; art. 1.12, eerste lid, van de WHW). In de begripsbepalingen van de WHW staat over de rpho: "Een rechtspersoon met volledige rechtsbevoegdheid die initiële opleidingen verzorgt, met uitzondering van de Staat (...)" (art 1.1., onderdeel aa, van de WHW). De juridische basis van een niet-bekostigde instelling ligt dus volgens art. 1.1 en art. 6.9 van de WHW bij 1 rechtspersoon. Het is ook deze ene rechtspersoon die de bevoegdheid heeft verkregen om graden te verlenen (art. 6.9 jo. art. 1.12 van de WHW).

Niet-bekostigde instellingen ontvangen, zoals de naam al aangeeft, geen bekostiging en moeten zelf financieel overleven (art. 1.9 van de WHW). Wel kunnen studenten, wanneer zij aan de reguliere voorwaarden voor studiefinanciering voldoen, studiefinanciering aanvragen voor opleidingen die door de NVAO zijn geaccrediteerd. Niet-bekostigde instellingen mogen zich op basis van art. 1.23 van de WHW hogeschool noemen: "Het voeren van de naam hogeschool is voorbehouden aan de instellingen voor hoger onderwijs die zijn opgenomen in de bijlage van deze wet onder g, en aan rechtspersonen voor hoger onderwijs." Ook zijn er enkele niet-bekostigde instellingen die zich op historische gronden en volgens overgangsrecht universiteit mogen noemen (art. 18.75, derde lid, van de WHW). Hiermee bestaan er volgens de WHW dus bekostigde en niet-bekostigde hogescholen én universiteiten.

Wanneer we de hierboven besproken onderscheidende factoren oriëntatie, bekostiging, oorsprong en juridische organisatie verwerken in een overzicht van alle instellingen voor hoger onderwijs in Nederland, komen we tot figuur 3.

Figuur 3: Overzicht aantallen instellingen in Nederland per type [teldatum 1 januari 2023].

bekostiging instelling	universiteit/hogeschool	specificering type instelling	soort rechtspersoon	aantal
bekostigd	hogeschool	bijzondere hogeschool	privaatrechtelijk	36
	universiteit	levensbeschouwelijke universiteit	kerkgenootschap (3)	4
		Open Universiteit	privaatrechtelijk (1)	1
		openbare universiteit	publiekrechtelijk	10
		bijzondere universiteit	privaatrechtelijk	3
			18	
niet-bekostigd	hogeschool	niet-bekostigde hogeschool	privaatrechtelijk	57
	universiteit	niet-bekostigde universiteit	privaatrechtelijk	3
transnationale universiteit		privaatrechtelijk	1	
			4	
eindtotaal				115

Hoewel we in de figuur het soort rechtspersoon kunnen benoemen dat bij een soort instelling hoort, is de verhouding tussen rechtspersoon en instelling niet overal eenduidig. Hierboven kwam naar voren dat in de WHW verschillende manieren lijken te bestaan waarop rechtspersoon en instelling zich tot elkaar verhouden:

- Bij niet-bekostigde instellingen is in de WHW de rechtspersoon gelijkgesteld aan de instelling: de rechtspersoon *is* de instelling. Bij de niet-bekostigde instellingen is dat de privaatrechtelijke rechtspersoon (rpho) die de bevoegdheid heeft ontvangen om graden te verlenen.
- Bij openbare universiteiten staat in de WHW dat deze "rechtspersoonlijkheid bezitten". Openbare universiteiten zijn hierdoor te zien als rechtspersoon en instelling ineen.
- Bij bijzondere en levensbeschouwelijke instellingen zijn de formuleringen 'uitgaan van' en 'in stand houden' niet zo duidelijk over de relatie tussen de rechtspersoon en de instelling. Bijzondere instellingen gaan uit van een privaatrechtelijke rechtspersoon, levensbeschouwelijke instellingen gaan uit van een privaatrechtelijke rechtspersoon of een kerkgenootschap.

3.5 Instellingsbestuur

Nu de wettelijke verankering van de 4 onderscheidende factoren duidelijk is, bespreken we in deze laatste paragraaf een aantal wettelijke bepalingen over het instellingsbestuur. Het bestuur van een instelling en de manier waarop dat is georganiseerd, hangt nauw samen met de juridische organisatie van de instelling. Zo gelden voor verschillende soorten instellingen ook verschillende regels aangaande het instellingsbestuur, afhankelijk van het rechtsgebied of de rechtsgebieden waaronder een instelling valt. Een instellingsbestuur is het bestuur van de instelling, maar niet altijd zelf onderdeel van de rechtspersoon die bij de instelling hoort. Want elke rechtspersoon kent een bestuur, maar dat is niet noodzakelijk het instellingsbestuur. De onduidelijkheid die er bestaat over de precieze verhouding tussen de rechtspersoon en de instelling, geldt ook voor de precieze verhouding tussen het bestuur van de rechtspersoon en het instellingsbestuur.

Zoals gezegd is de wet- en regelgeving in het hoger onderwijs voornamelijk op het instellingsbestuur gericht. Uit de WHW valt af te leiden dat het instellingsbestuur verantwoordelijk is voor onder andere het onderwijs en de organisatie van een instelling voor hoger onderwijs. Het instellingsbestuur is bijvoorbeeld het orgaan dat de graden verleent (art. 7.10a van de WHW) die aan initiële en postinitiële opleidingen verbonden zijn (art. 1.9, art. 1.12, art. 1.12a en art. 1.12b van de WHW). Het instellingsbestuur moet zich daarom ook verantwoorden over de naleving van wet- en regelgeving en over de besteding van de bekostiging. Deze verantwoordelijkheid geldt voor instellingsbesturen van alle soorten instellingen: voor universiteiten en hogescholen, bekostigd en niet-bekostigd, openbaar en bijzonder en voor elke vorm van juridische organisatie.

Bij bekostigde instellingen is het instellingsbestuur het college van bestuur, tenzij anders bepaald (art. 1.1, onderdeel j, van de WHW). In de WHW is voor bekostigde universiteiten bepaald dat het college van bestuur belast is met het bestuur en beheer van de instelling (art. 9.2 van de WHW). Zo'n bepaling is voor hogescholen niet expliciet te vinden in de WHW, maar uit diverse wettelijke bepalingen blijkt dat ook bij hogescholen het college van bestuur de instelling bestuurt (vgl. art. 10.3, art. 10.3b en art. 10.3e van de WHW).

Bij niet-bekostigde instellingen is het instellingsbestuur volgens art. 1.1 onderdeel j, van de WHW: "...het orgaan dat als zodanig is aangewezen in de statuten." In de WHW staan geen specifieke voorwaarden voor de inrichting van het bestuur en de organisatie van een niet-bekostigde instelling. Zij zijn hier vrij in.

Het instellingsbestuur en het bestuur van de rechtspersoon vallen niet per definitie samen. Bij bijzondere instellingen kan het college van bestuur gelijk zijn aan het bestuur van de rechtspersoon, maar dat is geen voorwaarde voor bekostiging. Er kan namelijk ook verschil bestaan tussen het bestuur van de rechtspersoon waar de instelling van uitgaat en het college van bestuur (cf. art. 1.1, onderdeel y, van de WHW). In zulke gevallen is het bestuur van de rechtspersoon meestal de raad van toezicht van de instelling die het college van bestuur benoemt. Bij niet-bekostigde instellingen kan de rechtspersoon (rpho) ook bestuurd worden door een andere rechtspersoon. Die besturende rechtspersoon kan, maar hoeft niet het

instellingsbestuur te zijn dat in de statuten is aangewezen.¹³ De al eerdergenoemde onduidelijkheid over hoe het instellingsbestuur en het bestuur van de rechtspersoon zich tot elkaar verhouden, is hiermee goed zichtbaar.

In dit hoofdstuk hebben we het wettelijk kader besproken dat nodig is om de veelkleurigheid en variëteit binnen het stelsel voor hoger onderwijs goed te kunnen duiden. Met die kennis kunnen we de stap maken naar de praktijk van de wijze waarop instellingen juridisch zijn georganiseerd. In de 6 praktijken die in het volgende hoofdstuk aan de orde komen, zal daarop de focus liggen.

¹³ Hoewel de inspectie bij toetredingen van rpho's vraagt om in de statuten of in andere documenten expliciet te maken wat de verhouding is tussen het bestuur van de rechtspersoon en het instellingsbestuur, zoals in de WHW genoemd, komt het voor dat in de praktijk onduidelijkheden ontstaan over hoe deze 2 organen zich tot elkaar verhouden.

4 6 praktijken

In dit hoofdstuk gaan we dieper in op de complexe juridische organisatie van instellingen voor hoger onderwijs. Hierbij komen de rechtsvorm en de manier waarop het bestuur is geregeld uitgebreid aan de orde. De andere 3 onderscheidende factoren (oriëntatie, bekostiging en oorsprong) komen in dit hoofdstuk alleen aan bod voor de duiding van de juridische organisatie.

6 praktijken maken in dit hoofdstuk de complexe juridische organisatie van instellingen voor hoger onderwijs inzichtelijk. Met die 6 praktijken bespreken we een aantal opvallende zaken die we bij de juridische organisatie van instellingen zijn tegengekomen. We hebben de praktijken meer algemeen en abstract geformuleerd, maar ze zijn gebaseerd op concrete situaties die we in het onderzoek zijn tegengekomen. Die concrete situaties zijn verwerkt in de voorbeelden waarmee we de praktijken illustreren. We hebben deze zoveel mogelijk onherleidbaar gemaakt en vereenvoudigd.

De 6 praktijken zijn:

1. Meerdere rechtspersonen
2. Meerdere instellingen
3. Meerdere identiteiten
4. Bestuur als belangenbehartiger belemmerd
5. Foutieve en inconsistente registratie
6. Overdracht van eigendom en rechten

In de beschrijving van de praktijken zullen we onze toezichtervaring betrekken voor verdiepende inzichten. Afhankelijk van de precieze problematiek per praktijk komen de gevolgen voor de rechtspositie van studenten en voor effectief toezicht en accreditatie afwisselend aan de orde.

4.1 Praktijk 1: Meerdere rechtspersonen

In het kort

De instelling laat onderwijs door meerdere rechtspersonen verzorgen. Deze rechtspersonen kunnen wel of niet aan de instelling verbonden zijn door eigenaars- en/of bestuursrelaties. In zulke gevallen is niet altijd duidelijk met welke partij de student van doen heeft. Soms is de uitvoerende partij niet aan te spreken door de inspectie en/of studenten. Ook is het niet duidelijk welke rechtspersonen bij accreditatie tot de instelling gerekend moeten worden.

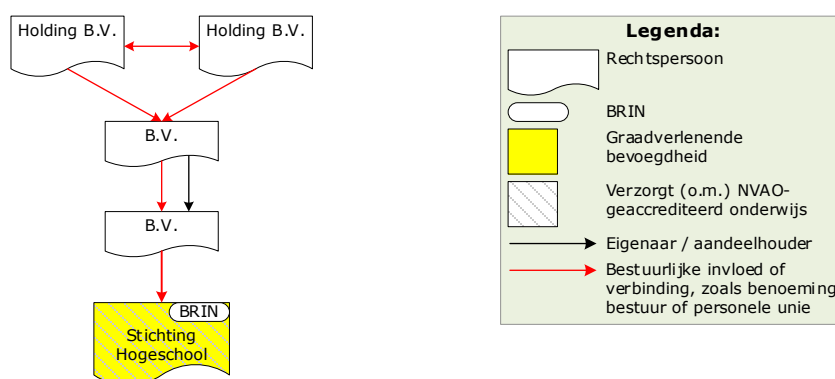
4.1.1 Inleiding

Uit het wettelijk kader in hoofdstuk 2 blijkt dat bij niet-bekostigde instellingen in de WHW de rechtspersoon gelijkgesteld is aan de instelling: de rechtspersoon voor hoger onderwijs *is* dan de instelling. Openbare universiteiten bezitten zelf rechtspersoonlijkheid, waardoor zij te zien zijn als rechtspersoon en instelling ineen. Bij bijzondere instellingen zijn de formuleringen 'uitgaan van' en 'in stand houden' niet zo duidelijk over de relatie tussen de rechtspersoon en de instelling. Wel is vast te stellen dat volgens de WHW bij alle soorten instellingen slechts 1 rechtspersoon hoort.

Bij bekostigde instellingen staat in de bijlage van de WHW ook duidelijk genoemd om welke rechtspersoon het gaat. De WHW spreekt verder consequent in het enkelvoud over 'rechtspersoon', 'instelling' en 'instellingsbestuur'. Uit ons onderzoek blijkt echter dat in de praktijk meestal niet slechts 1 rechtspersoon (uit de bijlage van de WHW of de rpho), maar meerdere rechtspersonen aan een instelling voor hoger onderwijs verbonden zijn. Deze rechtspersonen zijn regelmatig ook betrokken bij het uitvoeren van wettelijke taken, zoals het verzorgen van geaccrediteerd onderwijs. Deze incongruentie tussen wet en werkelijkheid is voor de inspectie 1 van de kernproblemen die we met dit rapport aan de orde willen stellen.

De rechtspersonen die aan een instelling voor hoger onderwijs verbonden zijn, zijn in veel gevallen met elkaar verbonden door eigenaarschap en/of bestuursrelaties. Dit staat afgebeeld in figuur 4. De ene rechtspersoon kan bijvoorbeeld (enig) aandeelhouder zijn van een andere rechtspersoon. Of de ene rechtspersoon kan het bestuur van een andere rechtspersoon zijn of het bestuur aanwijzen. Dit kan ook in verschillende lagen doorgaan, wat betekent dat de ene rechtspersoon weer de eigenaar en/of bestuurder is van een andere, die weer de eigenaar en/of bestuurder is van een andere, et cetera.

Figuur 4: Voorbeeld van hiërarchie tussen rechtspersonen die aan een instelling voor hoger onderwijs verbonden zijn.



Door deze bestuurs- en eigenaarsrelaties kan een hiërarchie tussen de rechtspersonen ontstaan, waarbij 1 rechtspersoon in feite zeggenschap heeft over onderliggende rechtspersonen. Uit alle onderlinge verbindingen tussen rechtspersonen vormt zich uiteindelijk een verzameling van rechtspersonen die aan de instelling voor hoger onderwijs verbonden zijn.

Het meervoud aan rechtspersonen komt bij de meeste soorten instellingen voor. Ons onderzoek laat zien dat bij de 47 onderzochte instellingen voor hoger onderwijs het aantal betrokken rechtspersonen varieert van 1 tot 76 rechtspersonen per instelling. Het aantal lagen dat we daarbij tegenkomen in de hiërarchie van de juridische organisatie varieert van 1 tot 7 lagen per instelling. Zoals gezegd laten instellingen soms ook geaccrediteerd onderwijs verzorgen door rechtspersonen uit de verzameling van aan de instelling verbonden rechtspersonen. Maar we zien ook dat sommige instellingen bij het verzorgen van onderwijs structureel rechtspersonen betrekken die buiten die verzameling vallen.

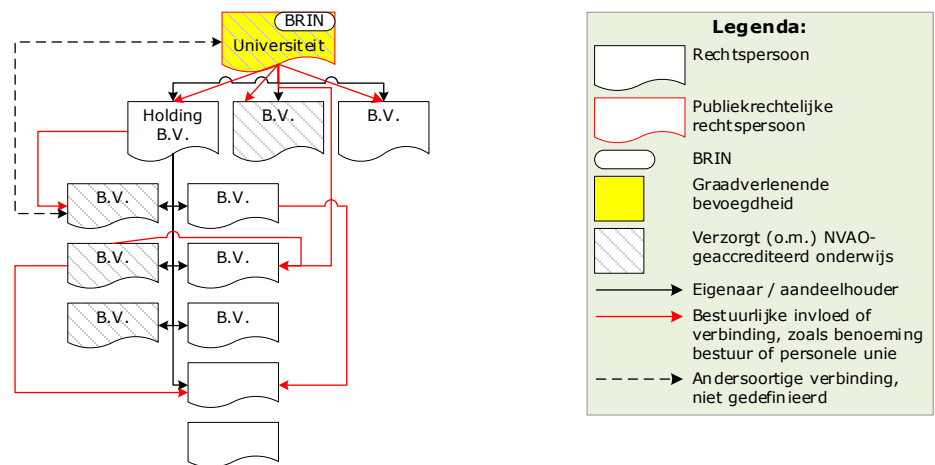
In de voorbeelden die nu volgen, bespreken we hoe dit er in concrete situaties uitziet en welke problematiek hierdoor ontstaat. Allereerst bespreken we een bekostigde, openbare instelling die geaccrediteerd onderwijs laat verzorgen door onderliggende, privaatrechtelijke rechtspersonen. Daarna gaan we in op een niet-

bekostigde instelling die onderwijs laat verzorgen door rechtspersonen binnen en buiten de verzameling van aan de instelling verbonden rechtspersonen.

4.1.2 Voorbeeld 1 – de instelling laat onderwijs verzorgen door meerdere, onderling verbonden rechtspersonen

Figuur 5 toont de juridische organisatie van een openbare, bekostigde instelling voor hoger onderwijs. Bovenaan de organisatie staat de publiekrechtelijke rechtspersoon van de openbare universiteit. De publiekrechtelijke rechtspersoon is eigenaar van vele andere, privaatrechtelijke rechtspersonen, waarvan de meeste onder een holding direct onder de publiekrechtelijke rechtspersoon vallen. Een holding is een privaatrechtelijke rechtspersoon (vaak een besloten vennootschap) die bovenaan een hiërarchie van onderliggende rechtspersonen staat en daarover zeggenschap heeft. In dit geval is de holding niet de hoogste in de totale hiërarchie; dat is de publiekrechtelijke rechtspersoon van de openbare universiteit. De privaatrechtelijke rechtspersonen die onder de openbare universiteit vallen, hebben een eigen bestuur. Het verschilt echter per rechtspersoon wie dit bestuur benoemt. Dat kan de publiekrechtelijke rechtspersoon zelf zijn of een andere rechtspersoon uit de verzameling van aan de instelling verbonden rechtspersonen. Sommige rechtspersonen hebben dezelfde bestuurders.

Figuur 5: Juridische organisatie van een openbare universiteit, die enig aandeelhouder is van meerdere privaatrechtelijke rechtspersonen.



De publiekrechtelijke rechtspersoon is enig aandeelhouder van de meeste rechtspersonen – soms getrappt via andere rechtspersonen. Die rol geeft het bestuur van de publiekrechtelijke rechtspersoon – in feite veelal het college van bestuur – op basis van art. 244 van boek 2 van het BW het recht om de bestuurder(s) van deze rechtspersonen te benoemen en te ontslaan. Hierdoor heeft het college van bestuur (indirect) sturing op het wel en wee van de rechtspersonen onder de publiekrechtelijke rechtspersoon.

In alle gevallen die we hebben onderzocht, zien we dit beeld en is de publiekrechtelijke rechtspersoon van de openbare universiteit de rechtspersoon met de meeste zeggenschap in de juridische organisatie van de instelling. De publiekrechtelijke rechtspersoon van de universiteit staat dan bovenaan de hiërarchie van onderliggende rechtspersonen. De rechtspersonen onder de publiekrechtelijke rechtspersoon zijn private rechtspersonen, het merendeel is een besloten vennootschap. Van de besloten vennootschappen is de publiekrechtelijke rechtspersoon dan in de meeste gevallen de enige of meest belangrijke

aandeelhouder, waardoor de publiekrechtelijke rechtspersoon van de openbare universiteit de meeste zeggenschap heeft in de onderliggende rechtspersonen.

De publiekrechtelijke rechtspersoon van de openbare universiteit in dit voorbeeld, zoals afgebeeld in figuur 5, verzorgt niet alleen bekostigd hoger onderwijs. Hij laat ook (geaccrediteerd) niet-bekostigd hoger onderwijs verzorgen door een aantal van de onderliggende privaatrechtelijke rechtspersonen in naam van de bekostigde openbare universiteit.¹⁴ Dit gaat als volgt in zijn werk. Wanneer studenten zich bij zo'n niet-bekostigde opleiding inschrijven, gaan zij een contract aan met 1 van de privaatrechtelijke rechtspersonen onder de holding. Bij goed gevolg ontvangen de studenten echter een getuigschrift met daarop de naam van de publiekrechtelijke rechtspersoon bovenaan in figuur 5: de in de WHW genoemde bekostigde openbare universiteit. De privaatrechtelijke rechtspersoon verzorgt het niet-bekostigde onderwijs, regelt alle voorzieningen en reikt de getuigschriften uit. De getuigschriften zijn echter ondertekend door een examencommissie die door het college van bestuur van de publiekrechtelijke rechtspersoon is ingesteld. Ook beslist dit college van bestuur over zaken aangaande het onderwijs, zoals de hoogte van het collegegeld.¹⁵ In deze situatie is de student dus een overeenkomst aangegaan met een privaatrechtelijke rechtspersoon; een overeenkomst die onder het privaatrecht valt. Maar sommige van de zaken waarover die overeenkomst gaat, vallen mogelijk onder het bestuursrecht, omdat die zijn bepaald door het college van bestuur van de publiekrechtelijke rechtspersoon.

Gevolgen voor studenten en toezicht

De inspectie vindt dat het voor studenten in deze situatie ingewikkeld is om te bepalen wat onder welke regels valt en dat onduidelijk is hoe studenten bij onenigheid hun recht kunnen halen of verdedigen. Studenten kunnen hierdoor bij een eventuele gang naar de rechter in de problemen komen, omdat zij niet weten of ze een civielrechtelijke of een bestuursrechtelijke procedure kunnen opstarten. Ook is het voor studenten niet duidelijk wie verantwoordelijk is voor het onderwijs: de bekostigde instelling of de privaatrechtelijke rechtspersoon. Dit maakt de rechtspositie van studenten ten opzichte van de instelling onduidelijk en dus kwetsbaar.

Dit voorbeeld roept ook voor het toezicht verschillende vragen op. De belangrijkste vraag is, hoe het kan dat de instelling meer rechtspersonen lijkt te omvatten dan alleen de publiekrechtelijke rechtspersoon. Instellingen lijken te denken dat ook de andere, privaatrechtelijke rechtspersonen tot de instelling gerekend kunnen worden. Het is voor de inspectie niet duidelijk hoe een instelling in zulke situaties kan bepalen of een rechtspersoon wel of niet bij de instelling hoort.

Soms lijken instellingen te denken dat er ook rechtspersonen buiten de verzameling van aan de instelling verbonden rechtspersonen tot de instelling gerekend kunnen worden. Sommige niet-bekostigde instellingen laten hun geaccrediteerde onderwijs bijvoorbeeld structureel verzorgen door een rechtspersoon zónder eigenaars- of bestuursrelatie met de rpho, zo blijkt uit het volgende voorbeeld.

¹⁴ Uit o.a. art. 1.9, tweede lid, van de WHW; art. 1.12b van de WHW en art. 7.3, eerste lid, van de WHW valt af te leiden dat de instelling zelf het onderwijs dient te verzorgen.

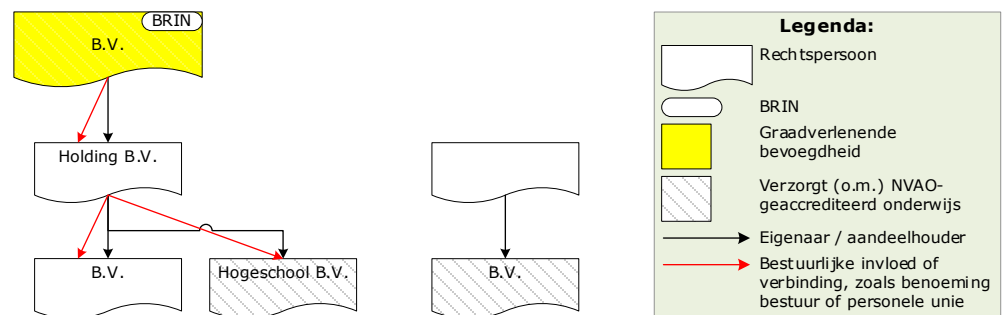
¹⁵ Vaak maken instellingen gebruik van hun bestaande, publieke voorzieningen voor hun niet-bekostigde, private activiteiten. De Beleidsregel stelt hieraan strikte voorwaarden, zoals het berekenen van de integrale kostprijs (zie voetnoot 9). Dat geldt in principe ook voor de diensten en de besluiten van de examencommissie en het college van bestuur.

4.1.3 Voorbeeld 2 – de instelling laat onderwijs verzorgen door meerdere, niet onderling verbonden rechtspersonen

Figuur 6 geeft een beeld van een niet-bekostigde instelling, waar rechtspersonen binnen én buiten de verzameling van aan de instelling verbonden rechtspersonen onderwijs verzorgen. De bovenste rechtspersoon is een privaatrechtelijke rechtspersoon die in het verleden de bevoegdheid voor het verlenen van graden heeft verkregen. Dit is dus de rechtspersoon die op basis van de WHW als rpho en daarmee als 'instelling voor hoger onderwijs' te beschouwen is.

De rechtspersoon met de bevoegdheid om graden te verlenen, is in de praktijk niet actief. Deze rechtspersoon besteedt het verzorgen van onderwijs helemaal uit aan 2 andere rechtspersonen. De rechtspersoon met de bevoegdheid om graden te verlenen is eigenaar en bestuurder van een holding, die ook weer meerdere rechtspersonen onder zich heeft die door eigenaars- en bestuursrelaties zijn verbonden aan de holding. 1 van de rechtspersonen onder de holding (dus in de tweede laag onder de rpho) verzorgt het onderwijs namens de rpho en gedraagt zich feitelijk als rpho. Een dergelijke constructie, waarbij een onderliggende rechtspersoon zich feitelijk als rpho gedraagt, zien we vaker. In de interviews die binnen het onderzoek zijn gehouden, kwamen veelal financiële overwegingen, zoals winstmaximalisering en risicospreiding, naar voren als reden voor een dergelijke verdeling van taken.

Figuur 6: Juridische organisatie van een rpho met verbonden en niet-verbonden rechtspersonen die onderwijs verzorgen.



We zien rechts in figuur 6, naast de verzameling van aan de rpho verbonden rechtspersonen ook nog een andere, zelfstandige verzameling van rechtspersonen. 1 van deze rechtspersonen verzorgt ook geaccrediteerd onderwijs voor de rpho. De rpho heeft echter geen enkele bestuurs- of eigenaarsrelatie met die zelfstandige rechtspersoon. Dit betekent dat het instellingsbestuur van de rpho in dat geval geen zeggenschap via een eigenaars- of bestuursrelatie heeft over wat er binnen deze zelfstandige rechtspersoon gebeurt. Mogelijk zijn er goede afspraken (op papier gezet) en hóeft deze constructie niet tot problemen te leiden. Maar wanneer er zaken bij de zelfstandige rechtspersoon mislopen, is het voor de instelling erg ingewikkeld om daarbij in te grijpen. De goede verhoudingen kunnen in zulke situaties verstoord zijn en in de praktijk blijkt het dan lastig om via het bestuur van de rpho herstel te bewerkstelligen bij de zelfstandige rechtspersoon.

Gevolgen voor studenten en toezicht

Het verschilt in situaties als de bovenstaande per geval met welke rechtspersoon studenten een contract aangaan. Als ze een contract aangaan met de rechtspersoon die de bevoegdheid heeft verkregen om graden te verlenen – de rpho – dan is dat niet dezelfde als de partij die het onderwijs verzorgt en zijn studenten afhankelijk van de bemiddeling door de rpho. Hierdoor kunnen studenten tussen wal en schip

raken. Studenten kunnen ook een contract aangaan met de zelfstandige rechtspersoon die onderwijs verzorgt, maar die buiten de verzameling van aan de instelling verbonden rechtspersonen staat. Dan hebben ze geen overeenkomst met de rpho en dus eigenlijk niet met de instelling. De inspectie vindt dat het in deze gevallen voor studenten onduidelijk is wat hun rechten zijn, wie het onderwijs verzorgt en van wie ze een graad ontvangen.

Het toezicht van de inspectie beperkt zich tot de rpho (bovenaan in figuur 6). De inspectie kan het instellingsbestuur aanspreken op het handelen van de onderliggende en de zelfstandige rechtspersoon, maar dat heeft niet altijd het gewenste effect. De zelfstandige rechtspersoon in dit voorbeeld valt in principe buiten het toezicht van de inspectie. Over de rechtspersoon buiten de verzameling van aan de instelling verbonden rechtspersonen heeft het instellingsbestuur zelf ook geen zeggenschap.

Net als bij het eerste voorbeeld in deze praktijk, speelt dus dat een instelling meerdere rechtspersonen lijkt te omvatten. De vraag is dan hoe te bepalen is welke rechtspersonen wel en niet tot de instelling behoren. Dergelijke onduidelijkheid bemoeilijkt het werk van de NVAO bij accreditaties. En gezien vanuit de mogelijke ontwikkeling richting instellingsaccreditatie, waarbij instellingen zelf de autonomie krijgen de kwaliteit van hun opleidingen te laten beoordelen en te waarborgen, is dit ook een belangrijk punt (zie ook paragraaf 2.4). Accreditatie van een instelling vereist volgens de inspectie dat volstrekt duidelijk is waar de instelling begint en eindigt. Bij instellingsaccreditatie zal, ten eerste, duidelijk moeten zijn welke rechtspersonen wel en welke niet onder de instellingsaccreditatie vallen en, ten tweede, welke rechten en plichten uit de WHW gelden voor welke rechtspersonen.

4.2 Praktijk 2: Meerdere instellingen

In het kort

Instellingen voor hoger onderwijs kunnen onderling juridisch verbonden zijn door eigendoms-, bestuurs- of samenwerkingsrelaties. In zulke situaties is het voor zowel studenten als de inspectie en NVAO lang niet altijd goed te bepalen welke instelling/wel instellingsbestuur waarvoor verantwoordelijk te houden is. Wanneer de juridische relatie een bekostigde en een niet-bekostigde instelling omvat, zijn er financiële risico's mee gemoeid en kan de rechtspositie van studenten kwetsbaar zijn. De rechtspositie van studenten kan ook in samenwerkingsconstructies tussen bekostigde instellingen kwetsbaar zijn.

4.2.1 Inleiding

We hebben in praktijk 1 gezien dat er een verzameling van aan de instelling voor hoger onderwijs verbonden rechtspersonen kan bestaan. In ons onderzoek zijn we daarnaast situaties tegengekomen waarbij de problematiek niet zozeer ligt in de relaties tussen rechtspersonen die verbonden zijn aan 1 instelling, maar in de relaties tussen 2 of meer afzonderlijke instellingen voor hoger onderwijs. Die instellingen zijn dan door eigendoms-, bestuurs- of samenwerkingsrelaties aan elkaar verbonden. Zo kan het voorkomen dat er meerdere instellingsbesturen/colleges van bestuur juridische verantwoordelijkheid dragen voor de activiteiten van een rechtspersoon die hoger onderwijs verzorgt. In zulke situaties doemen al snel weer vragen op over aansprakelijkheid en transparantie.

De WHW biedt instellingen voor hoger onderwijs ruimte om met andere instellingen samen te werken en zo elkaars krachten te gebruiken. Dat kan op verschillende

manieren. In ons onderzoek kwamen we 3 vormen tegen, die samenhangen met de juridische organisatie van de instelling voor hoger onderwijs¹⁶:

- Een bekostigde instelling kan een samenwerking aangaan met 1 of meerdere andere bekostigde instelling(en) voor hoger onderwijs. Dit kan op basis van art. 8.1 van de WHW, waarin staat dat bekostigde instellingen een gemeenschappelijke regeling kunnen sluiten. Op basis van deze gemeenschappelijke regeling kan een samenwerkingsinstituut worden opgericht en mogen bevoegdheden van de samenwerkende instellingen worden overgedragen aan dit instituut. Soms wordt een zelfstandige rechtspersoon opgericht en is dit de juridische vorm van het samenwerkingsinstituut. In die situatie worden dus bevoegdheden van het college van bestuur (en andere organen) van de instelling overgedragen aan een andere juridische entiteit. In de WHW staat geen expliciete grens aan welke bevoegdheden dit kunnen zijn. Ook laat de WHW in het midden tot welke van de samenwerkende instellingen die rechtspersoon behoort.
- Een bekostigde en een niet-bekostigde instelling kunnen samenvallen in 1 rechtspersoon. Het gaat om een bijzondere instelling en een rpho. Uit het wettelijk kader bleek dat een bijzondere instelling *uitgaat van* een rechtspersoon en een rpho de instelling *is*. Hier lijkt een bekostigde, bijzondere instelling dus uit te gaan van een rechtspersoon die zelf een niet-bekostigde instelling is.
- Instellingen kunnen daarnaast samen een opleiding aanbieden die feitelijk door slechts 1 van de instellingen verzorgd wordt. Ze promoten de opleiding dan afzonderlijk op hun eigen websites. Wie waarvoor verantwoordelijk is, en met wie je te maken hebt als student en toezichthouder, wordt pas na enig uitzoekwerk duidelijk.

In de volgende voorbeelden werken we deze 3 vormen verder uit aan de hand van situaties die we in ons onderzoek zijn tegengekomen.

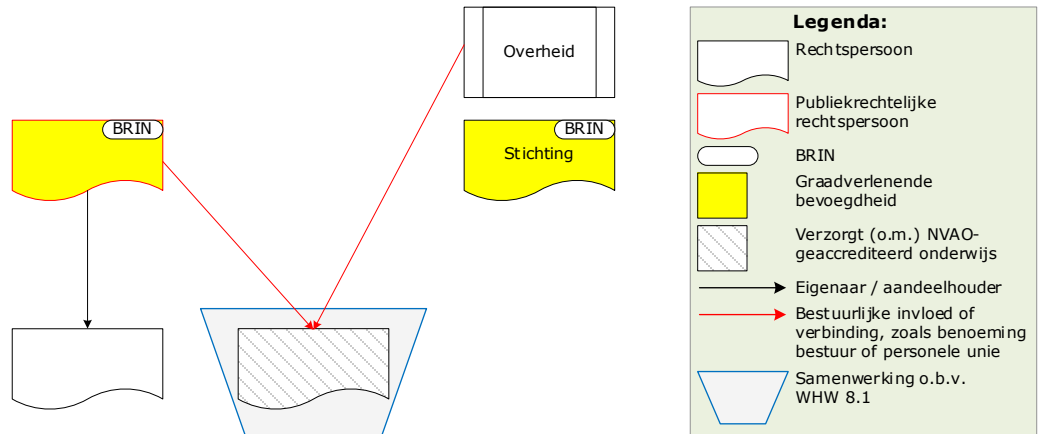
4.2.2 Voorbeeld 3 – instellingen richten een samenwerkingsinstituut op onder art. 8.1 van de WHW

Figuur 7 toont een situatie waarbij 2 instellingen een gemeenschappelijke regeling hebben getroffen om samen te werken. Het gaat om een bekostigde, openbare universiteit en een bekostigde hogeschool. Zij hebben voor hun samenwerkingsinstituut een rechtspersoon opgericht: een stichting, die onderwijs verzorgt onder een eigenstandige naam. Het samenwerkingsinstituut staat in de statuten van de openbare universiteit genoemd als nevenvestiging.¹⁷ Doordat het samenwerkingsinstituut een stichting is, kan er geen eigendomsrelatie zijn met de instellingen, want een stichting kent geen leden of aandeelhouders. De betrokken instellingen kunnen dan bijvoorbeeld via het bestuur van het samenwerkingsinstituut invloed uitoefenen. Opvallend is dat in dit geval de betrokken hogeschool geen bestuurlijke invloed heeft terwijl de openbare universiteit dit wel heeft. Er is echter een derde partij in de samenwerking betrokken die wel bestuurlijke invloed heeft, namelijk een provinciale overheid. Samen met de openbare universiteit is deze verantwoordelijk voor het benoemen van het bestuur en het interne toezicht van het samenwerkingsinstituut.

¹⁶ We hebben in het bureau-onderzoek niet naar alle vormen van samenwerking gekeken. Bijvoorbeeld de samenwerking tussen instellingen ten behoeve van een joint programme (WHW art 7.3c) is niet meegenomen in het onderzoek.

¹⁷ Het is niet duidelijk welke definitie van nevenvestiging de universiteit hanteert. De WHW bezigt het begrip nevenvestiging zowel in de context van opleidingen (art. 7.17) als in de context van instellingen (art. 1.22 en 1.23). In dit rapport hanteren wij een definitie in de context van instellingen die het beste past bij de definitie in de Handelsregisterwet 2007, namelijk: "een nevenvestiging is een locatie, niet zijnde de hoofdvesting, waar activiteiten van een onderneming of rechtspersoon plaatsvinden."

Figuur 7: Juridische organisatie van een samenwerkingsinstituut van 2 bekostigde instellingen onder art. 8.1 van de WHW.



De stichting zal als samenwerkingsinstituut bekostiging ontvangen van 1 of beide deelnemende instelling(en) voor het verzorgen van de bekostigde opleidingen en het verrichten van onderzoek. Verder kan ze tamelijk zelfstandig opereren, zoals haar eigen personeel in dienst hebben en zelf haar financiën beheren. Wel gebruiken de opleidingen sommige rechten van de bekostigde instellingen, zoals het beperkte accreditatiekader op basis van het positieve oordeel door de NVAO over de instellingstoets kwaliteitszorg (hierna: ITK) van de instellingen. De samenwerkende universiteit en/of hogeschool zal/zullen ook het samenwerkingsinstituut in de jaarrekening moeten opnemen als verbonden partij, afhankelijk van de precieze geldstromen.

Gevolgen voor studenten en toezicht

Door de zelfstandige positie van dit samenwerkingsinstituut is het bij problemen – bijvoorbeeld rond de kwaliteit van het onderwijs of bij niet-naleving van de WHW door de stichting – niet op voorhand duidelijk wie de verantwoordelijke partij is bij wie studenten en inspectie kunnen aankloppen. De inspectie vraagt zich af of studenten weten bij wie ze precies studeren en of ze zich van hun rechten en plichten bewust zijn.

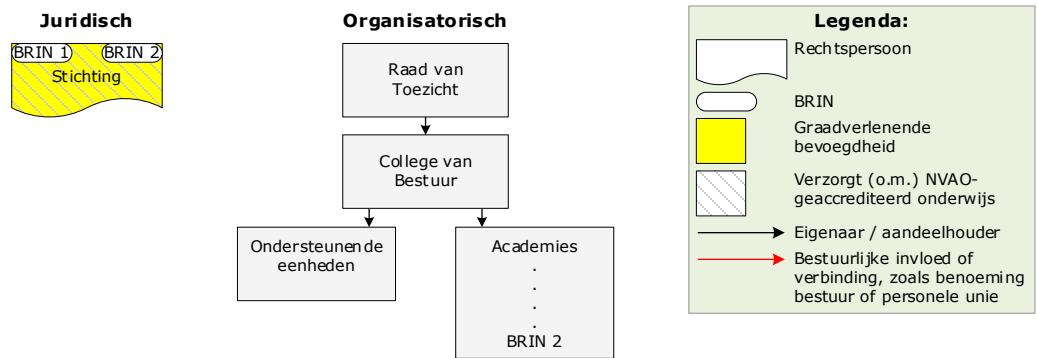
Ook blijkt uit de toezichtpraktijk dat het enige tijd kan duren voor een instellingsbestuur zijn verantwoordelijkheid neemt voor een instituut dat zo op afstand staat. Zowel voor de inspectie als voor de NVAO is dat een onwenselijke situatie. Dat probleem wordt dringender wanneer sprake zal zijn van instellingsaccreditatie en de instelling dus nog meer autonomie krijgt. Wanneer de instelling zelf de verantwoordelijkheid krijgt voor het laten beoordelen en waarborgen van de kwaliteit van alle opleidingen, veronderstelt dat volgens de inspectie een instellingsbestuur dat goed op de hoogte is van alle opleidingen waarvoor het verantwoordelijkheid draagt; ook de opleidingen bij een samenwerkingsinstituut dat op afstand staat.

4.2.3 Voorbeeld 4 – een bekostigde en een niet-bekostigde instelling vallen samen in 1 rechtspersoon

Bekostigde instellingen kunnen dus met elkaar een samenwerkingsinstituut instellen. Daarnaast bestaan er situaties waarin instellingen nog veel nauwer juridisch verbonden zijn: wanneer ze samenvallen in 1 en dezelfde rechtspersoon.

Deze situatie is afgebeeld in figuur 8.¹⁸ In deze situatie gaat het om een bekostigde en een niet-bekostigde instelling.

Figuur 8: Juridische organisatie en interne organisatiestructuur van een bekostigde en een niet-bekostigde instelling die samenvallen in 1 rechtspersoon.



De juridische organisatie van de instellingen die samenvallen in 1 rechtspersoon, hoeft niet direct samen te hangen met de manier waarop de instellingen zich intern georganiseerd hebben. Zoals figuur 8 laat zien, is het mogelijk dat in de interne organisatiestructuur (rechts in de figuur afgebeeld) de niet-bekostigde instelling *als organisatieonderdeel* (als faculteit) binnen de bekostigde instelling valt. Het college van bestuur is zowel instellingsbestuur van de bekostigde instelling als van de niet-bekostigde instelling.¹⁹ De niet-bekostigde instelling heeft, als organisatieonderdeel, een eigen directie die aan het college van bestuur rapporteert. Verder zijn de bekostigde en de niet-bekostigde activiteiten op alle fronten zichtbaar gescheiden en werven ze met verschillende opleidingen op verschillende websites.²⁰ Vanuit de WHW beschouwd is zo'n situatie waarin de niet-bekostigde en de bekostigde instelling samenvallen in 1 rechtspersoon mogelijk. Vanuit het toezicht beschouwd, is het echter niet zonder risico's.

Gevolgen voor studenten en toezicht

De organisatorische scheiding tussen de bekostigde en de niet-bekostigde instelling – en de bekostigde en niet-bekostigde activiteiten – kan ook minder duidelijk zijn. Dan lijkt het alsof er sprake is van 1 instelling. De instellingen hebben dan grotendeels dezelfde naam en 1 website. In dat geval vindt de inspectie dat het voor studenten lastig is om te achterhalen of ze bij een opleiding van de bekostigde of van de niet-bekostigde instelling studeren en wat dit voor hun rechtspositie betekent. Studenten die studeren bij een niet-bekostigde instelling of niet-bekostigde opleiding vallen bijvoorbeeld niet onder het klachtrecht zoals dit voor het bekostigd onderwijs geldt. Ook de voorschriften uit de WHW voor intern toezicht, medezeggenschap, en inrichting gelden niet voor niet-bekostigde instellingen. Wanneer studenten vooraf niet duidelijk zijn geïnformeerd over de verschillen tussen de instellingen die de opleidingen verzorgen, maakt dat hun rechtspositie kwetsbaar.

De situatie is ook niet zonder risico's voor beide instellingen. Het handelen van beide instellingen is door het samenvallen in 1 rechtspersoon nauw verweven. Wanneer in

¹⁸ De inspectie zijn 2 gevallen, dus 4 instellingen, bekend waarvoor dit geldt.

¹⁹ In art. 9.3, zevende lid, onderdeel d en art. 11.6, zesde lid, onderdeel d, van de WHW staat dat een lid van het college van bestuur niet tevens kan zijn een lid van de raad van toezicht of van het college van bestuur van een andere universiteit. In art. 10.2, tweede lid, van de WHW staat dat een lid van het college van bestuur niet tegelijk lid kan zijn van het college van bestuur van een andere hogeschool.

²⁰ Een transparante scheiding tussen de publieke en private geldstromen is altijd verplicht, hoe de juridische organisatie verder ook is.

een uiterst geval 1 van de instellingen voor de rechter wordt gedaagd, is hiermee direct ook de rechtspersoon van de andere instelling gedaagd. Ook de financiën van beide instellingen kunnen elkaar positief én negatief beïnvloeden, vanwege het samenvallen in 1 rechtspersoon. Het financieel toezicht van de inspectie richt zich echter voornamelijk op het financieel beheer van de bekostigde instelling, niet op het financieel beheer van de niet-bekostigde instelling.²¹ Wanneer de bekostigde instelling publieke middelen inzet voor private (en dus niet-bekostigde) activiteiten zijn daar voorwaarden aan verbonden die zijn gespecificeerd in de Beleidsregel. In dit geval gaat het niet zozeer om private activiteiten van een bekostigde instelling maar om 2 afzonderlijke instellingen, die wel samenvallen in 1 rechtspersoon²². In de jaarrekening zal de bekostigde instelling zich duidelijk moeten verantwoorden over de besteding van de bekostiging. Ook moeten de (bekostigde en niet-bekostigde) geldstromen van beide instellingen in deze situatie goed gescheiden zijn. Het kan voor de inspectie ingewikkeld zijn om het toezicht in deze situaties effectief in te richten.

Bij eventuele instellingsaccreditatie zal ook de verwevenheid van beide instellingen aan de orde moeten komen. De inspectie vraagt zich af of uit deze situatie volgt dat aan 1 rechtspersoon 2 instellingsaccreditaties toegekend zouden kunnen worden. De inspectie vindt het belangrijk dat duidelijk is wat, juridisch gezien, bij welke instelling hoort.

4.2.4 Voorbeeld 5 – 2 instellingen bieden samen een opleiding aan die feitelijk door slechts 1 van de instellingen verzorgd wordt

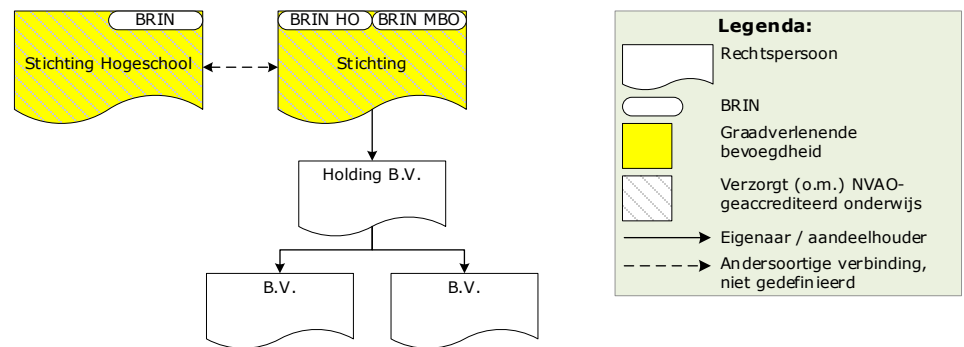
In sommige gevallen zijn 2 instellingen niet op enigerlei wijze juridisch verbonden, maar werken ze wel dusdanig nauw samen dat het voor buitenstaanders moeilijk valt te ontrafelen hoe de samenwerking precies in elkaar zit en wie waarvoor verantwoordelijk is. Dit kan op verschillende manieren vorm krijgen; 1 daarvan werken we uit in het laatste voorbeeld van deze praktijk.

Figuur 9 toont een bekostigde (links) en een niet-bekostigde instelling (rechts) die elkaars kracht benutten. De bekostigde instelling biedt in dit geval bekostigde opleidingen aan, die gebruik maken van gespecialiseerde faciliteiten van de niet-bekostigde instelling. Voor de promotie van deze opleidingen gebruiken de instellingen de naam van een zelfstandig instituut, dat niet zozeer een afzonderlijke *rechtspersoon* maar een *organisatieonderdeel* van de bekostigde instelling is. Uit de toezichtpraktijk blijkt dat de bekostigde instelling baat heeft bij de gespecialiseerde faciliteiten en de niet-bekostigde instelling baat heeft bij de goede naam en het brede bereik van de bekostigde instelling.

²¹ Alleen in gevallen waarin de financiële continuïteit van een niet-bekostigde instelling op het spel staat, komt het financieel toezicht van de inspectie aan de orde. Dit is een mogelijke reden voor de minister om de bevoegdheid om graden te verlenen in te trekken (art. 6.10 van de WHW).

²² De inspectie is ten minste 1 geval bekend waarbij beide instellingen zich in 1 jaarrekening verantwoorden.

Figuur 9: Juridische organisatie van 2 instellingen zonder onderlinge juridische relatie die samen onderwijs aanbieden.



De situatie heeft ook een schaduwkant. Uit de communicatie over de opleidingen en het instituut valt niet op te maken onder welke instelling de opleidingen nu precies vallen. Dat is ook voor wie verder gaat zoeken lastig uit te maken. Het blijkt dat de bekostigde instelling het onderwijs verzorgt, maar dat doet op locatie van de niet-bekostigde instelling en hiervoor de docenten van de niet-bekostigde instelling inhuurt.

Gevolgen voor studenten en toezicht

De inspectie stelt op basis van de communicatie door de instellingen vast dat studenten die zich over de opleiding informeren, lange tijd de indruk kunnen hebben dat ze óf bij een zelfstandig instituut óf bij de niet-bekostigde instelling gaan studeren. Pas bij inschrijving en uit formele documentatie zoals de onderwijs- en examenregeling (OER) zal voor studenten definitief blijken dat ze bij de bekostigde instelling studeren. En zodra ze aan hun studie zijn begonnen, krijgen studenten toch het meest te maken met de niet-bekostigde instelling: ze studeren daar op locatie en krijgen onderwijs van docenten van de niet-bekostigde instelling. De inspectie vindt dat het voor studenten in deze situatie lastig is om de details van de precieze constructie te achterhalen: het is niet transparant met welke juridische organisatie zij van doen hebben, het is ingewikkeld om te bepalen bij wie zij kunnen aankloppen en waar zij recht op hebben. Dat maakt de rechtspositie van studenten in dit geval kwetsbaar. Ook voor de inspectie zelf en de NVAO is het in zo'n geval ingewikkeld om het plaatje kloppend te krijgen en te achterhalen hoe de verhoudingen precies liggen en bij wie welke verantwoordelijkheid hoort.

4.3 Praktijk 3: Meerdere identiteiten

In het kort

Bekostigde instellingen mogen private activiteiten ontwikkelen, zoals het opzetten van een niet-bekostigd onderzoeksinstituut, een startup of het aanbieden niet-bekostigde, postinitiële masters. Deze activiteiten brengen instellingen regelmatig onder in afzonderlijke rechtspersonen die aan de instelling verbonden zijn. Deze rechtspersonen hoeven niet aan de voorschriften van de WHW te voldoen en kunnen niet als de 'instelling voor hoger onderwijs' optreden. Bij aanbod van geaccrediteerd niet-bekostigd onderwijs door een bekostigde instelling is de gangbare redenering dat hier wel de WHW geldt, maar dan alleen de regels die voor het onderwijs bij niet-bekostigde instellingen, de rpho's, gelden. Dat brengt studenten van deze opleidingen in een onduidelijke rechtspositie: ze studeren bij een bekostigde instelling maar vallen onder de regels voor niet-bekostigd onderwijs. Het is voor de inspectie onvoldoende duidelijk welke regels in zulke gevallen wel en niet gelden.

4.3.1 Inleiding

We hebben in de eerste 2 praktijken laten zien hoe meerdere rechtspersonen aan een instelling voor hoger onderwijs verbonden kunnen zijn en hoe meerdere instellingen kunnen samenwerken. Dit maakt, zo bleek, de juridische organisatie van instellingen complex. In de beide praktijken speelt echter nog een aanvullend probleem, dat we in deze derde praktijk afzonderlijk bespreken. Dit probleem hangt samen met de onderscheidende factoren die we in het wettelijk kader presenteerden. De 4 factoren – oriëntatie, bekostiging, oorsprong en juridische organisatie – zijn als het ware bouwelementen voor de identiteit van een instelling en bepalen welke wet- en regelgeving er precies van toepassing is op de instelling. Bij bekostigde instellingen lijkt er in de WHW echter een mogelijkheid te bestaan voor een dubbele identiteit. Bekostigde instellingen mogen namelijk zowel bekostigd als niet-bekostigd geaccrediteerd onderwijs verzorgen. Wanneer zij dit doen, vallen ze onder de regels van zowel bekostigde als niet-bekostigde instellingen. Hiermee lijken ze zowel bekostigde als niet-bekostigde instelling te kunnen zijn.²³

In deze praktijk bespreken we de meerdere identiteiten die 1 bekostigde instelling lijkt te kunnen hebben, en wat de consequenties daarvan zijn. De mogelijkheid om zowel bekostigd als niet-bekostigd onderwijs te verzorgen wordt door veel bekostigde instellingen benut. De bekostigde instelling kan ervoor kiezen al het onderwijs vanuit 1 rechtspersoon te verzorgen, maar we zien ook dat een instelling haar geaccrediteerde onderwijs laat verzorgen door meerdere rechtspersonen. De rechtspersoon die bij de instelling hoort, verzorgt dan het bekostigde geaccrediteerde onderwijs en 1 of meer andere rechtspersonen verzorgen het niet-bekostigde geaccrediteerde onderwijs van die instelling. Dit laatste is volgens de inspectie op grond van de WHW niet mogelijk. De identiteitskwestie wordt ingewikkelder wanneer sommige rechtspersonen uit de verzameling van aan de instelling verbonden rechtspersonen private activiteiten ondernemen die los lijken te staan van de publieke taak van de instelling. Die rechtspersonen vallen buiten de in de wet genoemde 'instelling voor hoger onderwijs' en vervullen geen taken onder de WHW. Maar er is ook veel dat deze rechtspersonen met de bekostigde instelling verbindt: de rechtspersonen vallen onder de verantwoordelijkheid van het college van bestuur van de instelling door de eerdergenoemde eigenaarschaps- en bestuursrelaties en ze maken veelal deel uit van de geconsolideerde jaarrekening van de bekostigde instelling. Wanneer in deze rechtspersonen publieke middelen worden geïnvesteerd, vallen de activiteiten van deze rechtspersonen ook onder de Beleidsregel die voor bekostigde instellingen geldt. Hieronder werken we deze situaties verder uit.

4.3.2 Private activiteiten in afzonderlijke rechtspersonen

Het ondernemen van private activiteiten door bekostigde instellingen komt voort uit een wettelijke opdracht. Bekostigde instellingen voor hoger onderwijs hebben namelijk de opdracht om de kennis die zij ontwikkelen over te dragen ten behoeve van de maatschappij (art. 1.3 van de WHW). Voor deze opdracht, in beleidstermen ook wel valorisatie of kennisbenutting genoemd, krijgen bekostigde instellingen de ruimte om private activiteiten te ondernemen. Met name universiteiten zijn door overheidsbeleid jarenlang gestimuleerd zich op private activiteiten te richten en zich ook meer bedrijfsmatig te organiseren. Zij kunnen bijvoorbeeld een publiek-private samenwerking aangaan met commerciële partijen, een privaat onderzoeksinstituut oprichten, of deelnemen in een startup van aan de instelling gelieerde onderzoekers. Ook kunnen zij de kennis verwerken tot niet-bekostigd onderwijsaanbod, zoals bijvoorbeeld cursussen maar ook geaccrediteerde postinitiële masters.

²³ Vergelijk ook art. 1.1, onderdeel aa, van de WHW.

Uit ons onderzoek blijkt dat instellingen voor zulke activiteiten soms afzonderlijke rechtspersonen oprichten. In een enkel geval richten zij een volledig zelfstandige niet-bekostigde instelling op, die dan wel verbonden is aan de bekostigde instelling. Instellingen die niet-bekostigd onderwijs vanuit de bekostigde instelling verzorgen, brengen dit soms onder in onderliggende rechtspersonen. Dit was bijvoorbeeld te zien in voorbeeld 1 (figuur 5, paragraaf 3.1.2). De eigenaars- en bestuursrelaties verschillen per rechtspersoon en per instelling. De WHW geeft geen regels voor de inrichting van deze private activiteiten en rechtspersonen.

4.3.3 Regels voor niet-bekostigd onderwijs

De reikwijdte van WHW-artikelen is bepaald op instellingsniveau en niet op opleidingsniveau. Per hoofdstuk bepaalt de WHW welke artikelen van toepassing zijn op welk soort instelling. Voor niet-bekostigde instellingen gelden bijvoorbeeld minder of andere wetsartikelen dan voor bekostigde instellingen. Wanneer nu een bekostigde instelling niet-bekostigd, geaccrediteerd onderwijs aanbiedt, geldt voor dit onderwijs – zo is de gangbare redenering – de regelgeving vanuit de WHW voor niet-bekostigde instellingen, de rpho's.²⁴ Dit betekent dat voor het niet-bekostigde onderwijs bij een bekostigde instelling minder of andere wetsartikelen en voorschriften van toepassing zijn dan voor het bekostigd onderwijs aan dezelfde instelling. De bepalingen over het financieel beheer van de instelling zijn altijd op het niveau van de bekostigde instelling vastgesteld.

In de gangbare redenering gaat men ervan uit dat het volgen van de regels voor niet-bekostigde instellingen betekent dat er geen wettelijk collegegeld voor de niet-bekostigde opleiding geldt, dat de opleiding geen medezeggenschap op opleidingsniveau (een opleidingscommissie) hoeft te hebben en dat de student geen aanspraak kan maken op studiefinanciering (omdat het een postinitiële opleiding betreft). Dit is echter slechts een kleine greep uit de bepalingen in de WHW waar niet-bekostigde instellingen van zijn vrijgesteld of uitgezonderd. Als het niet-bekostigde onderwijs van bekostigde instellingen daadwerkelijk onder het regime van niet-bekostigde instellingen valt, leidt dit tot diverse onduidelijkheden. Betekent dit dat deze opleidingen niet onder de centrale medezeggenschap vallen en ziet de raad van toezicht niet toe op deze activiteiten? Gelden er geen cao-rechten voor de medewerkers en hebben studenten geen toegang tot de klachtenvoorziening of het college van beroep voor de examens van de instelling?²⁵ Al deze voorzieningen schrijft de WHW voor niet-bekostigde instellingen namelijk niet voor. Het is maar zeer de vraag of studenten en docenten van deze opleidingen zich hiervan bewust zijn. Studenten verkeren waarschijnlijk eerder in de veronderstelling dat ze bij een bekostigde instelling studeren en ook van alle wettelijke voorzieningen en rechten voor het bekostigd onderwijs gebruik kunnen maken. Het onderscheid is ook lastig te maken, want de bekostigde instelling gebruikt graag haar goede naam voor marketing. Ook zet zo'n instelling vaak de publieke voorzieningen en docenten in voor het niet-bekostigde onderwijs. De Beleidsregel stelt hieraan overigens wel de voorwaarde dat voor de inzet van publiek gefinancierd personeel en materiaal een integrale kostprijs moet worden doorberekend. Instellingen blijken studenten ook niet heel specifiek te informeren dat het volgen van niet-bekostigd onderwijs bij een bekostigde instelling serieuze gevolgen heeft voor hun rechtspositie. Daar komt als extra complicerende factor nog de situatie zoals in voorbeeld 1 bij, waar studenten

²⁴ De juridische basis voor deze redenering is niet stevig, want slechts gebaseerd op de definitie van rechtspersoon voor hoger onderwijs (art. 1.1, onderdeel aa, van de WHW), die logisch inconsistent lijkt met het vervolg van de wet.

²⁵ Het beroepsrecht bij de Afdeling bestuursrechtspraak van de Raad van State zou mogelijk wel blijven staan, aangezien veel van de beslissingen van een bestuursorgaan (het college van bestuur) komen en de examencommissie van niet-bekostigd onderwijs bij beslissingen over de graad ook als bestuursorgaan moet worden beschouwd (cf. onder andere Archiefwet 1995, art. 1, lid b, onder 2 en art. 41; ABRvS 17-07-2000, ECLI:NL:RVS:2000:AA6722, AB 2000, 446).

bij een privaatrechtelijke rechtspersoon van de universiteit studeren en bij problemen zowel bij de civiele als bij de bestuursrechter lijken te moeten aankloppen, afhankelijk van welk orgaan over zaken beslist. Knappe student die in dit alles zijn weg weet te vinden.

De redenering dat bij het niet-bekostigd onderwijs van een bekostigde instelling de regels voor niet-bekostigde instellingen gelden, leidt volgens de inspectie dus tot een kwetsbare rechtspositie voor studenten. Ook is het juridisch gezien problematisch dat wetsartikelen die voor de inrichting van een gehele bekostigde instelling gelden niet van toepassing zouden zijn op niet-bekostigd onderwijs van diezelfde instelling. Wetsartikelen die geschreven zijn als van toepassing op een gehele organisatie, gelden dan dus maar voor een deel van de organisatie. Wanneer het niet-bekostigde onderwijs niet onder de centrale medezeggenschap en het intern toezicht zouden vallen, vallen daarmee belangrijke waarborgen uit de WHW weg. Het niet-bekostigd onderwijs kan echter wel degelijk consequenties hebben voor het financieel beheer van de bekostigde instelling. Bijvoorbeeld wanneer dat onderwijs verlieslijdend is.²⁶ De dubbele identiteit van bekostigde instellingen leidt volgens de inspectie daarom tot veel onduidelijkheid en daarmee gepaard gaande onzekerheid. Het is te onduidelijk welke wetsartikelen wanneer precies van toepassing zijn en de huidige redeneertrant dat voor niet-bekostigd onderwijs van een bekostigde instelling de regels van niet-bekostigde instellingen gelden, is inhoudelijk gebrekkig.

4.3.4 Overige private activiteiten en de WHW

Naast niet-bekostigd onderwijs kan een bekostigde instelling, zoals gezegd, ook andere private activiteiten ontwikkelen. Waar voor het niet-bekostigde onderwijs onduidelijk is welke artikelen uit de WHW daarop van toepassing zijn, lijkt die voor andersoortige private activiteiten van bekostigde instellingen, zoals bedrijven die door de instelling zijn opgericht of deelnemingen in startups van gelieerde onderzoekers, helemaal niet te gelden. Wanneer deze activiteiten zijn ondergebracht in afzonderlijke privaatrechtelijke rechtspersonen die aan de instelling verbonden zijn, vallen die rechtspersonen buiten de rechten en plichten van de instelling voor hoger onderwijs. Dat is opmerkelijk omdat bekostigde instellingen hiermee invulling geven aan de valorisatietaak die de WHW aan *instellingen* voorschrijft.

In de door ons onderzochte gevallen lijken bekostigde instellingen onderliggende rechtspersonen die geen taken onder de WHW uitvoeren, ook *niet* onder de reikwijdte van de WHW te scharen. Het gaat om privaatrechtelijke, zelfstandige rechtspersonen. Vaak zijn de ondernemingen dusdanig klein, dat ze geen eigen medezeggenschapsstructuur (hoeven) hebben. Maar hun activiteiten zijn door de financiële consolidatie tussen de verschillende rechtspersonen en de bekostigde instelling wel degelijk onderdeel van het totaalplaatje van de bekostigde instelling. Van sommige private onderliggende rechtspersonen is uit de toezichtpraktijk gebleken dat dit serieuze risico's met zich mee kan brengen. Het lijkt daarom wenselijk dat de centrale medezeggenschap en de raad van toezicht hier ook inspraak in hebben. De toezichtpraktijk leert echter dat sommige instellingen de activiteiten van de private rechtspersonen buiten de centrale medezeggenschap van de instelling houden.²⁷ Sommige instellingen zijn eigenaar van een door hen, in een private rechtspersoon, opgericht uitzendbureau. Doordat zulke private rechtspersonen buiten de reikwijdte van de WHW vallen, vallen de medewerkers van

²⁶ Overigens moet de private activiteit conform de Beleidsregel bij structureel verlies tegen het licht van de voorwaarden uit de Beleidsregel gehouden worden. Er mag geen structureel verlies worden afgewenteld op het publieke eigen vermogen.

²⁷ Drs. Iris Breetvelt was zo vriendelijk haar kennis over dit onderwerp met ons te delen; waarvoor dank. Zij schreef voor de vaste commissie voor Onderwijs, Cultuur en Wetenschap een notitie, waarop de minister heeft gereageerd: <https://open.overheid.nl/documenten/ronl-24548f82-22ab-4dc2-bbff-8cf0c3c8d199/pdf> (25 september 2020; 2020D37281)

het uitzendbureau buiten de regelingen voor de rechtspositie van het personeel (lees: cao) die de WHW voor bekostigde instellingen voorschrijft (art. 4.5). De instelling kan in zulke gevallen via het eigen uitzendbureau docenten inhuren, zonder met hen contractuele verplichtingen aan te hoeven gaan. Het lijkt erop dat instellingen hiermee soms arbeidsrechtelijke verplichtingen ontwijken, terwijl ze wel de eventuele winsten van het uitzendbureau op de eigen, geconsolideerde balans mogen bijschrijven.²⁸ Meerdere partijen wijzen erop dat de baanonzekerheid voor docenten, bijvoorbeeld door flexcontracten, onwenselijk is en een negatieve invloed kan hebben op de kwaliteit van het hoger onderwijs.²⁹ De inspectie acht deze constructies dan ook onwenselijk.

4.3.5 Tweedeling

Er lijkt dus een tweedeling te bestaan. Wanneer privaatrechtelijke rechtspersonen binnen de verzameling van de aan de instelling verbonden rechtspersonen niet-bekostigd onderwijs verzorgen, lijken instellingen deze rechtspersonen wel tot de 'instelling voor hoger onderwijs' te rekenen en hierop de WHW van toepassing te verklaren; althans, voor zover het duidelijk is welke bepalingen dat moeten zijn voor niet-bekostigd onderwijs. De instelling gebruikt in zulke gevallen bijvoorbeeld haar accreditatierechten voor het niet-bekostigde onderwijs in de private rechtspersoon, door het positieve oordeel over de ITK van toepassing te laten zijn. De opleiding valt hierdoor onder het beperkte beoordelingskader voor accreditatie.³⁰ Wanneer privaatrechtelijke rechtspersonen echter andere private activiteiten dan onderwijs ondernemen, lijken instellingen deze rechtspersonen, zoals in de paragraaf hierboven toegelicht, niet tot de instelling te rekenen en de WHW hierop niet van toepassing te vinden.

Gevolgen voor studenten en toezicht

Al met al ontstaat de indruk dat bekostigde instellingen bij hun private activiteiten enigszins naar eigen goeddunken met de wettelijke rechten en plichten omgaan – en dat dit al langere tijd heeft kunnen bestaan. Ze lijken zich de identiteit aan te meten, die hun het beste past. Dit zet volgens de inspectie de rechtspositie van zowel studenten als medewerkers onder druk. Daarnaast is het door de juridische onduidelijkheden voor de inspectie ingewikkeld om effectief toe te zien op deze constructies. Wanneer er zaken mislopen, is niet op voorhand duidelijk of het college van bestuur hier ook verantwoordelijkheid voor wil nemen. We vinden daarom dat de regels voor niet-bekostigd onderwijs door bekostigde instellingen duidelijker moeten worden. Ook vinden we het belangrijk dat de private activiteiten van bekostigde instellingen niet afdoen aan de publieke taak van de instelling, ongeacht of de private activiteiten met publieke middelen zijn gefinancierd. Helderheid over regels en rechtspersonen is, ten slotte, ook een voorwaarde om toe te kunnen werken naar instellingsaccreditatie, zoals we in praktijk 1 (paragraaf 4.1) al vaststelden.

²⁸ Zie hiervoor bijvoorbeeld de uitspraak van de Rechtbank Den Haag 30 juni 2021, [ECLI:NL:RBDHA:2021:7032](#). De rechter oordeelt hierin dat het in dienst nemen van een docent bij een uitzendbureau van de universiteit in deze casus kan worden gezien als onderdeel van een draaideurconstructie.

²⁹ Zie hiervoor bijvoorbeeld het rapport van het expertforum van ILO-Unesco 2021 (https://www.ilo.org/wcmsp5/groups/public/---ed_dialogue/---sector/documents/meetingdocument/wcms_839719.pdf) en de beantwoording van Kamervragen door de minister van OCW: <https://open.overheid.nl/documenten/ronl-9c008586c8f6446b33502aaed5682da187ab9b3e/pdf>

³⁰ Bij de inspectie is echter bekend dat bij een ITK de juridische organisatie van een instelling niet getoetst wordt en evenmin wordt beoordeeld of binnen de verzameling van aan de instelling verbonden rechtspersonen hetzelfde beleid geldt.

4.4 Praktijk 4: Bestuur als belangenbehartiger belemmerd

In het kort

Uit de WHW is af te leiden dat het instellingsbestuur verantwoordelijk is voor het onderwijs en de organisatie van de instelling. Toch is het instellingsbestuur niet altijd de partij met zeggenschap over de rechtspersoon die bij de instelling hoort. Een eigenaar heeft bijvoorbeeld soms meer invloed op die rechtspersoon dan het instellingsbestuur. Deze eigenaar is echter niet aan te spreken door de inspectie. Er is bijvoorbeeld een niet-bekostigde instelling die volledig in eigendom is van een buitenlandse investeringsmaatschappij. Of er is bijvoorbeeld een rechtspersoon die het instellingsbestuur vormt van niet-bekostigde instellingen en kerntaken overneemt van die instellingen, zonder dat duidelijk is welke rechten en plichten de rechtspersoon als instellingsbestuur heeft. In deze situaties is de rechtspositie van studenten kwetsbaar en kan effectief toezicht houden ingewikkeld zijn.

4.4.1 Inleiding

Zoals uitgelegd in het wettelijk kader (paragraaf 3.5) zijn de meeste bepalingen in de WHW aan het instellingsbestuur (als normadressaat) gericht. Daaruit is af te leiden dat het instellingsbestuur verantwoordelijk is voor wat er binnen de instelling gebeurt. Dit veronderstelt dat het instellingsbestuur voldoende autonomie bezit om deze verantwoordelijkheid te kunnen nemen. In ons onderzoek zijn we echter instellingen tegengekomen waarbij het de vraag is of het instellingsbestuur in de positie is om verantwoordelijkheid te nemen voor alle rechten en plichten die volgen uit de WHW. Dit speelt voornamelijk bij niet-bekostigde instellingen. De juridische organisatie van de instelling is dan dusdanig, dat het instellingsbestuur *overruled* dan wel sterk beïnvloed kan worden door (belangen van) andere rechtspersonen binnen de verzameling van aan de instelling verbonden rechtspersonen. Daarnaast stelt het BW aan bestuurders van rechtspersonen de eis dat zij handelen in het belang van de bestuurde rechtspersoon en de daarmee verbonden onderneming of organisatie (cf. onder andere art. 239, vijfde lid, en art. 291, derde lid, van boek 2, van het BW) en ook dat is bij sommige instellingen niet evident.

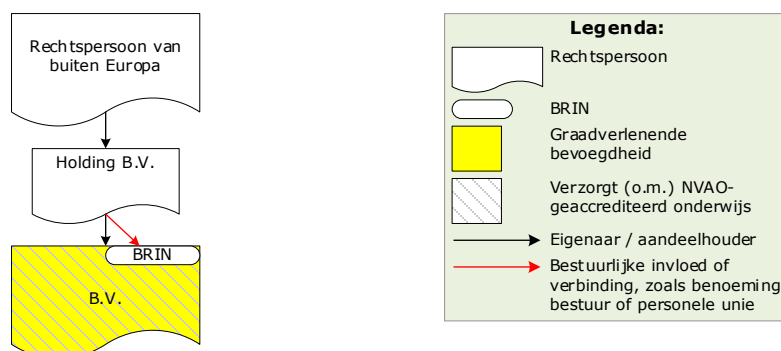
In het onderzoek zijn we onder andere de volgende situaties tegengekomen, die ook gecombineerd kunnen voorkomen:

- Het instellingsbestuur heeft mogelijk onvoldoende autonomie omdat de rpho volledig in eigendom is van een andere rechtspersoon.
- Het instellingsbestuur heeft mogelijk onvoldoende autonomie omdat een andere rechtspersoon dan de rpho het bestuur benoemt.
- Het instellingsbestuur heeft mogelijk onvoldoende autonomie omdat een andere rechtspersoon dan de rpho als rechtspersoon het bestuur van de instelling is.
- Het instellingsbestuur of leden van het instellingsbestuur is/zijn ook bestuurder van een andere onderwijsinstelling.
- Het instellingsbestuur of leden van het bestuur van de rpho is ook (deels) eigenaar van een andere instelling.
- De eigenaar van de rpho is ook (deels) eigenaar van een andere instelling.

Bij veel niet-bekostigde instellingen hebben we ten minste 1 van de bovengenoemde situaties geïdentificeerd, afgeleid van de eigendoms- en bestuursrelaties tussen rechtspersonen. Hieronder bespreken we 2 voorbeelden waarbij deze problematiek speelt.

4.4.2 Voorbeeld 6 – de instelling is in handen van een buitenlandse investeerder
 Figuur 10 toont (onderin) een niet-bekostigde instelling, een rpho. Boven de rpho bevindt zich een holding die enig aandeelhouder is van de rpho. Het bestuur van de rpho bestaat uit 2 personen; 1 van hen is ook bestuurder van de holding. Boven de holding staat nog weer een buitenlandse rechtspersoon uit een totalitair regime, die enig aandeelhouder is van de holding.

Figuur 10: Juridische organisatie van een niet-bekostigde instelling in eigendom van een buitenlandse investeerder.



Als enig aandeelhouder van de holding heeft de buitenlandse rechtspersoon (overheersende) zeggenschap over de holding en de daaronder liggende rpho. De buitenlandse rechtspersoon kan bijvoorbeeld het bestuur van de holding ontslaan of de holding doorverkopen waardoor de holding en de rpho in andere handen zouden komen. Ook heeft de buitenlandse rechtspersoon de mogelijkheid centraal beleid op te leggen, waarop de onderliggende rechtspersonen slechts beperkt inspraak hebben. Het instellingsbestuur bestaat uit 1 van de 2 bestuurders van de rpho. Het is hier niet duidelijk welke invloed de buitenlandse rechtspersoon heeft op het instellingsbestuur en of het instellingsbestuur voldoende autonoom is om verantwoordelijkheid te nemen voor alle rechten en plichten die volgen uit de WHW. De buitenlandse rechtspersoon is overigens een partij die de inspectie niet kan aanspreken en waarop ze dus niet kan toezien. Een partij uit een totalitair regime vormt in dat opzicht nog een aanvullend risico, bijvoorbeeld voor kennisveiligheid.

Gevolgen voor studenten en toezicht

Studenten die bij een dergelijke instelling studeren, merken volgens de inspectie in normale omstandigheden waarschijnlijk niet veel van de bestaande verhoudingen. Maar als de rechtspersonen boven de niet-bekostigde instelling kwaad willen, kan dit grote gevolgen hebben voor een student. Het risico bestaat bijvoorbeeld dat de niet-bekostigde instelling failliet gaat door slecht financieel beheer van de holding of buitenlandse rechtspersoon, waardoor studenten op straat komen te staan.³¹ En wanneer studenten problemen hebben met de instelling, is het niet ondenkbaar dat zij in zulke gevallen tevergeefs aankloppen bij het instellingsbestuur. Het instellingsbestuur is mogelijk niet in staat om de belangen van de instelling en

³¹ In 2013 is in Zweden een grote private onderwijsinstelling voor voortgezet onderwijs failliet gegaan vanwege dubieuze financiële constructies en een veelheid aan rechtspersonen die onder andere via de Kanaaleilanden liepen. Hierdoor kwamen rond de 11.000 leerlingen op straat te staan. Zie hiervoor onder andere: <https://www.thelocal.se/20130612/48452/> en <https://www.theguardian.com/education/2013/may/31/free-schools-education> (geraadpleegd op 28 februari 2023). Het financieel toezicht van de inspectie betreft alleen de bekostigde instellingen, met uitzondering van de advisering bij toetreding van niet-bekostigde instelling, waarvoor ook de financiële continuïteit getoetst wordt. Ook bij incidenten waarbij de belangen van studenten aan de orde zijn, kan de inspectie de financiële continuïteit bij niet-bekostigde instellingen onderzoeken.

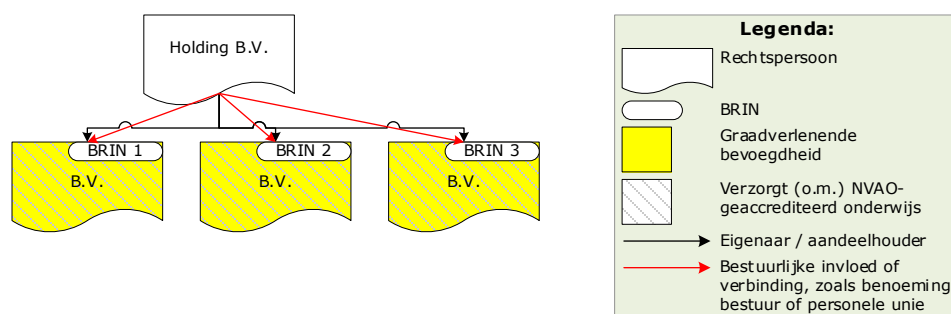
studenten volledig te dienen en verantwoordelijkheid te nemen voor de rechten en plichten die volgen uit de WHW.

De inspectie kan in dit geval ook weinig beginnen met een instellingsbestuur dat onvoldoende autonoom is en geen herstel kan bewerkstelligen. Dat zit effectief toezicht in de weg. En voor eventuele instellingsaccreditatie zal duidelijk moeten zijn of, in gevallen waar een bovenliggende rechtspersoon overheersende zeggenschap heeft, het beoordelen van de rpho voldoende inzicht en garanties geeft voor de kwaliteit van het onderwijs.

4.4.3 Voorbeeld 7 – De instelling raakt kerntaken kwijt aan een rechtspersoon die het bestuur is

Een andere situatie waarin het instellingsbestuur mogelijk niet de belangen van de instelling volledig kan dienen, is afgebeeld in figuur 11. Aan het hoofd van een verzameling rechtspersonen staat 1 rechtspersoon als eigenaar en bestuurder van de onderliggende rechtspersonen: Holding B.V. In de verzameling rechtspersonen onder Holding B.V. bevinden zich meerdere rpho's en dus meerdere niet-bekostigde instellingen voor hoger onderwijs. Deze rpho's zijn vrijwel allemaal, als eigenstandige instelling, opgekocht en in de grotere verzameling ingelijfd. De Holding B.V. is van alle rpho's eigenaar en bestuurder én vormt als rechtspersoon in deze situatie ook het instellingsbestuur van elke afzonderlijke niet-bekostigde instelling.³²

Figuur 11: Juridische organisatie van een holding met meerdere niet-bekostigde instellingen onder zich.



Wat deze casus ingewikkeld maakt, is de rol die Holding B.V. speelt ten opzichte van de niet-bekostigde instellingen. Holding B.V. is, ten eerste, als rechtspersoon het bestuur van de onderliggende rechtspersonen en ook het instellingsbestuur van de diverse rpho's binnen de holding. Holding B.V. heeft dus een dubbele rol: bestuurder van de rechtspersonen en instellingsbestuur. Op deze manier zijn, ten tweede, de instelling en het instellingsbestuur verdeeld over 2 rechtspersonen. Als instellingsbestuur van de niet-bekostigde instellingen moet Holding B.V., in die specifieke rol, ook aan de voorschriften van de WHW voldoen. Een derde complicatie is dat het instellingsbestuur, Holding B.V., die rol bij meerdere instellingen vervult.

Het BW bepaalt dat een bestuur handelt vanuit het belang van de rechtspersoon en de daaraan verbonden organisatie, in deze situatie de rpho (zie paragraaf 4.4.1). De inspectie vraagt zich af hoe dat in dit geval werkt, wanneer het bestuur van een instelling tevens het bestuur is van meerdere instellingen en rechtspersonen, die mogelijk andere belangen hebben. En daarbij komt mogelijk ook nog het belang van

³² In het rechtspersonenrecht is het een gangbare constructie, dat een rechtspersoon wordt bestuurd door een andere rechtspersoon (cf. art. 11 van boek 2 van het BW).

Holding B.V. zelf. We betwijfelen daarom of de rechtspersoon Holding B.V. in zijn rol als instellingsbestuur van meerdere rpho's alle belangen goed kan dienen.

Wat in de toezichtpraktijk ook opvalt, is dat een rechtspersoon als Holding B.V. allerlei taken uit de WHW van de niet-bekostigde instellingen kan overnemen en deze vanuit Holding B.V. kan organiseren, terwijl Holding B.V. zelf geen rpho is. Het kan dan gaan om de taken van de examencommissie, waardoor de afzonderlijke rpho's geen zelfstandige examencommissie meer hebben, maar werken met een centrale examencommissie vanuit Holding B.V. Het gaat daarnaast om andere kerntaken van een instelling, zoals het ontwikkelen van onderwijs en het in dienst hebben van docenten. Er lijkt dan vrijwel geen sprake meer te zijn van zelfstandige instellingen.

Gevolgen voor studenten en toezicht

De inspectie vindt dat het in deze situatie voor studenten moeilijk is om duidelijk te krijgen wat hun rechtspositie is en tot wie zij zich hebben te verhouden. Studenten gaan namelijk een contract aan met de rpho, maar hebben feitelijk te maken met beslissingen en voorzieningen die vanuit de rpho belegd zijn bij Holding B.V. Ook voor de inspectie en de NVAO is het in de praktijk niet altijd duidelijk wie waarop aan te spreken is. Voor eventuele instellingsaccreditatie speelt het vaker genoemde punt dat duidelijk moet zijn, welke rechtspersonen hier beoordeeld moeten worden en onder de accreditatie gaan vallen.

4.5 Praktijk 5: Foutieve en inconsistente registratie

In het kort

De registratie van instellingen voor hoger onderwijs in uiteenlopende overheidsregisters is niet consistent, onder andere in het CROHO, BRIN, RIO, en bij de NVAO. Sommige instellingen zijn foutief en/of inconsistent geregistreerd. Dat wil zeggen dat een instelling in verschillende systemen anders staat geregistreerd. Dit kan consequenties kan hebben voor het toezicht op wie welke rechten heeft. Voor studenten zijn deze registers hierdoor geen voldoende betrouwbare bron. Bij instellingsaccreditatie is niet duidelijk wie welke rechten krijgt en hoe dit geregistreerd wordt.

4.5.1 Registers

In deze praktijk bespreken we hoe de problematiek van complexe juridische structuren bij instellingen voor hoger onderwijs ook doorwerkt in de overheidsregisters, die daardoor onvoldoende betrouwbaar zijn.

Instellingen voor hoger onderwijs stonden en staan geregistreerd in diverse bronnen, onder beheer van de Dienst Uitvoering Onderwijs (DUO). Het gaat onder andere om:

- BRIN: Basis Registratie Instellingen
- CROHO: Centraal Register Opleidingen Hoger Onderwijs
- RIO: Registratie Instellingen en Opleidingen

Het RIO is per 1 januari 2023 ingevoerd als de vervanging van de vroegere registers BRIN en CROHO. Dit register bevat vrijwel alle gegevens over alle instellingen uit alle onderwijssectoren. Instellingen voor hoger onderwijs geven bij de visitatie van hun opleidingen ook basisgegevens door aan de NVAO. Die basisgegevens zijn te vinden op de website van de NVAO.

4.5.2 Inconsistente registratie

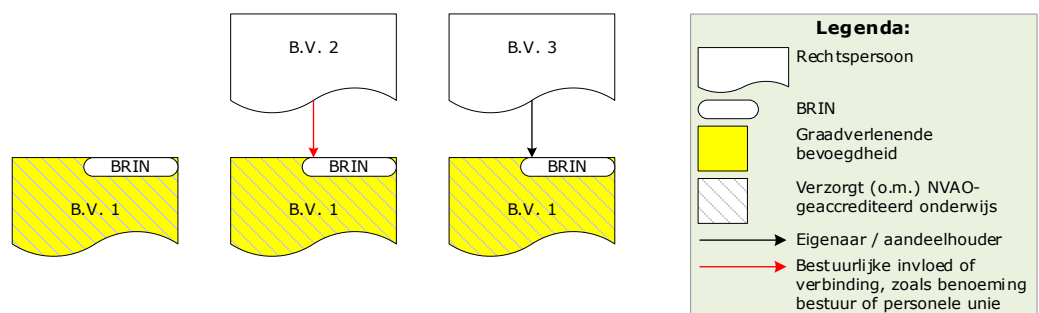
In de informatie van deze bronnen zijn, met name bij niet-bekostigde instellingen, door de tijd heen fouten geslopen. Zo komt het voor dat dezelfde instelling in verschillende bronnen geregistreerd staat onder verschillende namen. Soms verwijzen deze namen naar verschillende rechtspersonen. Daarnaast zien we regelmatig dat de instellingsnaam in de bronnen niet (meer) overeenkomt met de naam waaronder de instelling zelf handelt. Ook verwijst de informatie in BRIN en/of RIO soms naar een rechtspersoon die niet meer bestaat. Het uitgangspunt van de wetgeving is altijd geweest, dat de instellingsnaam van een niet-bekostigde instelling overeenkomt met de naam van de betreffende rechtspersoon.³³ Bij een controle binnen ons onderzoek bleek dat dit bij slechts 8 van de 61 rpho's consistent het geval was en de instellingsnaam in RIO daadwerkelijk identiek was aan de naam van de rechtspersoon zoals geregistreerd in RIO en bij de KvK.³⁴

4.5.3 Registratie KvK-nummer

Elke rechtspersoon heeft in het handelsregister van de KvK een uniek nummer, het zogeheten KvK-nummer. In de bronnen van OCW en de inspectie blijken er bij sommige niet-bekostigde instellingen verschillende KvK-nummers te zijn geregistreerd. In de registers zien we 3 soorten registraties, waarvan er 2 onjuist zijn:

- In de bronnen staat het KvK-nummer van de rechtspersoon die de bevoegdheid heeft verkregen voor het verlenen van graden geregistreerd. In figuur 12 is dit B.V. 1. Dit is zoals het volgens de inspectie behoort te zijn.
- In de bronnen staat het KvK-nummer van een rechtspersoon die *als rechtspersoon* het bestuur vormt van een rpho geregistreerd. Dit is B.V. 2 in figuur 12. Deze in de bronnen geregistreerde rechtspersoon (B.V. 2) is niet de rechtspersoon die de bevoegdheid om graden te verlenen heeft verkregen (B.V. 1) en is dus niet zelf de rpho.
- In de bronnen staat het KvK-nummer geregistreerd van een rechtspersoon die eigenaar is van de rpho (B.V. 3 in figuur 12) of die in eigendom is van de rpho. In deze gevallen staat dus ook niet de rpho, die de bevoegdheid heeft verkregen om graden te verlenen (B.V. 1), zelf geregistreerd.

Figuur 12: Verschillende soorten registratie KvK-nummers.



De foutieve en inconsistente registraties zijn vaak historisch te verklaren, bijvoorbeeld uit het proces rond de toekenning van de bevoegdheid om graden te verlenen. Zoals in het wettelijk kader beschreven, is deze bevoegdheid volgens de WHW (art. 6.9) bij niet-bekostigde instellingen verbonden aan 1 specifieke rechtspersoon. Nu zijn er in het verleden niet-bekostigde onderwijsinstellingen

³³ De toelichting bij de Beleidsregel bevoegdheid graadverlening hoger onderwijs (2010) stelt: "De naam van de rechtspersoon voor hoger onderwijs is de naam van de rechtspersoon, zoals geregistreerd bij de Kamer van Koophandel. Deze naam dient dan ook opgenomen te worden in het Croho."

³⁴ Controle gehouden in augustus/september 2022.

toegetreten tot het stelsel van hoger onderwijs zonder dat precies is vastgelegd welke rechtspersoon hiermee de bevoegdheid ontving om graden te verlenen. Bij deze instellingen is niet altijd meer na te gaan welke rechtspersoon (bijvoorbeeld in een verzameling van rechtspersonen) destijds door de inspectie is getoetst, door OCW tot het stelsel is toegelaten en zodoende de rpho is.³⁵

Gevolgen voor studenten en toezicht

Bij elkaar zorgen de foutieve en inconsistente registraties ervoor dat er onduidelijkheid ontstaat over de vraag welke rechtspersoon de instelling is, dan wel zou moeten zijn. Die onduidelijkheid zorgt ervoor dat studenten uit overheidsregisters niet betrouwbaar kunnen afleiden welke rechtspersoon de bevoegdheid heeft verkregen om graden te verlenen. Ook voor de inspectie en de NVAO zijn de registers onvoldoende betrouwbaar om te kunnen dienen als basis voor bijvoorbeeld monitoring of verder onderzoek. De inspectie vindt daarom dat de registers zo snel mogelijk op orde moeten komen.

4.6 Praktijk 6: Overdracht van eigendom en rechten

In het kort

Soms heeft een instelling voor hoger onderwijs haar bevoegdheid om graden te verlenen overgedragen op 1 of meerdere rechtspersonen, zonder expliciete toestemming of duidelijke registratie. Deze ontvangende rechtspersoon gaat zich dan als instelling voor hoger onderwijs gedragen. Het kan zijn dat de oorspronkelijke rechtspersoon daarbij wordt opgeheven of volledig buiten beeld verdwijnt. Hiervoor biedt de WHW geen ruimte. Wel is het wettelijk gezien mogelijk dat een rpho van eigenaar wisselt, zonder enige vorm van toetsing. Dit kan gevolgen hebben voor de kwaliteit en continuïteit van een instelling.

4.6.1 Inleiding

In deze laatste praktijk kijken we terug in de tijd om de juridische organisatie van sommige instellingen, en de problemen die dit oplevert, te duiden. Bij het analyseren van de juridische organisatie van instellingen voor hoger onderwijs hebben we in ons onderzoek namelijk in veel gevallen ook de historische juridische ontwikkeling van de instelling betrokken. Zeker bij niet-bekostigde instellingen was dit soms cruciaal om de huidige verhoudingen te kunnen begrijpen. Zo zagen we dat rpho's in de loop der tijd een nieuwe eigenaar kunnen krijgen. Dat gebeurt bijvoorbeeld wanneer rpho's in handen zijn van een aandeelhouder met (overheersende) zeggenschap (zie paragraaf 3.4). Die eigenaar/aandeelhouder (vaak zelf een rechtspersoon) kan een rpho doorverkopen aan een andere partij. Hierdoor komt de rpho in handen van een nieuwe eigenaar. Deze nieuwe eigenaar van de rpho koopt ook alle rechten en plichten van de rpho over en daarmee van de instelling. De invloedssferen bij zo'n instelling kunnen hierdoor danig veranderen.

Niet alleen de eigenaar kan wisselen, ook de bevoegdheid om graden te verlenen blijft niet altijd bij de rpho. Zo blijkt uit ons onderzoek dat in de praktijk deze

³⁵ In het verleden was een zogenoemde aanwijzing volgens artikel 6.9 WHW van toepassing als een aanbieder initiële opleidingen wilde gaan verzorgen en de daarbij behorende graden wilde kunnen verlenen. Voor deze opleidingen was accreditatie nodig en een toets van de inspectie. Voor het verzorgen van postinitiële masteropleidingen en het verlenen van bijbehorende graden was geen aanwijzing nodig. De aanbieder ontving een BRIN en werd opgenomen in het CROHO zonder dat sprake was van een aanwijzing en daarmee een toets door de inspectie. Als de aanbieder daarnaast initiële opleidingen wilde gaan aanbieden moest deze alsnog worden aangewezen op basis van artikel 6.9 WHW. Organisaties met een BRIN die alleen postinitieel onderwijs verzorgden, zijn bij de wijziging van het systeem in 2010 alsnog zonder extra toets een niet-bekostigde instelling geworden. Omdat deze instellingen nooit specifiek door de inspectie of OCW zijn getoetst, is vaak niet te achterhalen aan welke rechtspersoon met volledige rechtsbevoegdheid het BRIN toebehoort.

bevoegdheid soms van een rpho is overgedragen op een andere rechtspersoon of meerdere andere rechtspersonen, bijvoorbeeld door overname, herstructurering of fusie. In het onderzoek hebben we hiervan 3 varianten gevonden:

- De oorspronkelijke rpho draagt zijn rechten over en blijft zelf bestaan.
- De oorspronkelijke rpho draagt zijn rechten over en houdt op te bestaan.
- De oorspronkelijke rechtspersoon is onbekend.

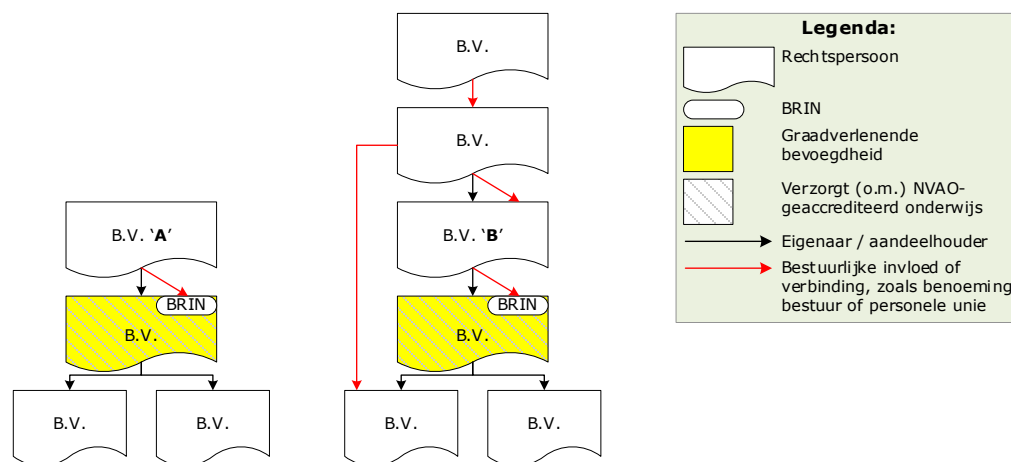
De bevoegdheid om graden te verlenen hangt aan 1 rechtspersoon en is te zien als een ander recht zoals genoemd in art. 83, derde lid, van boek 3 van het BW. Dat houdt in, dat de bevoegdheid om graden te verlenen slechts overdraagbaar is, wanneer de wet dit bepaalt. De WHW biedt geen ruimte voor overdracht van de bevoegdheid om graden te verlenen.³⁶ De rechtspersoon die de opleiding overgedragen krijgt, dient daarom ook zelf rpho te zijn of te worden en het toetredingsproces te (hebben) doorlopen. De overdracht van eigendom en van rechten lijkt overigens vaak mede een oorzaak van de foutieve en inconsistente registraties uit de vorige praktijk.

Hieronder volgen 4 voorbeelden van situaties waarbij de overdracht van eigendom en rechten tot problemen kan leiden.

4.6.2 Voorbeeld 8 – een rechtspersoon voor hoger onderwijs krijgt een nieuwe rechtspersoon-aandeelhouder met overheersende zeggenschap

Figuur 13 toont een voorbeeld van een rpho die op een andere eigenaar is overgegaan.³⁷ Eerst was de niet-bekostigde instelling in eigendom van B.V. A, links in de figuur. De BV wordt dan verkocht aan B.V. B, rechts in de figuur. Deze B.V. B is in handen van andere rechtspersonen, die ook weer een besturende rechtspersoon boven zich hebben. Hierdoor verandert de totale context waarbinnen de niet-bekostigde instelling zich bevindt. Uit onze toezichtpraktijk weten we dat zo'n nieuwe eigenaar met zijn overheersende zeggenschap niet altijd een positieve invloed op de instelling uitoefent. Hierdoor kunnen de bestuurlijke en financiële continuïteit van de niet-bekostigde instelling in het geding komen.

Figuur 13: Juridische organisatie van een rpho die van eigenaar is gewisseld, waarbij de positie van de rpho binnen de verzameling van rechtspersonen wijzigt.



De inspectie vindt het onwenselijk dat een rpho zonder enige vorm van toetsing kan worden doorverkocht aan een nieuwe eigenaar. Een rpho heeft slechts de plicht de

³⁶ In art. 6.9, vierde lid, van de WHW staat alleen iets over overdraagbaarheid van een geaccrediteerde opleiding. Een rpho kan op grond van dat artikel een geaccrediteerde opleiding aan een rechtspersoon, niet zijnde een rpho, overdragen, wanneer die het toetredingsproces heeft doorlopen.

³⁷ Uit de toezichtpraktijk blijkt dat dit zelfs kan voorkomen direct na toetreding.

minister hierover te informeren in het jaarlijkse verslag van werkzaamheden. Het is onwenselijk gezien de uitgebreide toetsing die een rechtspersoon moet ondergaan vóórdat deze tot het stelsel van hoger onderwijs mag toetreden (cf. art. 6.9 van de WHW). Een rechtspersoon die rpho wil worden, dient namelijk bij de minister een verzoek in voor het verkrijgen van de bevoegdheid om graden te verlenen. Voorafgaand aan dit verzoek worden de opleiding of opleidingen van de rechtspersoon uitgebreid beoordeeld door de NVAO. Na indiening van het verzoek voert de inspectie vervolgens een uitvoerige toets uit op de kwaliteit van de onderwijsorganisatie en de financiële en bestuurlijke continuïteit. Op basis van de uitkomsten van deze toets adviseert de inspectie de minister over het toetredingsverzoek. De minister beslist mede op grond van dit advies of de rechtspersoon de bevoegdheid om graden te verlenen ontvangt. Met die laatste stap is de rechtspersoon rpho geworden en toetreden tot het stelsel voor hoger onderwijs.

De toetreding van een nieuwe instelling tot het stelsel van hoger onderwijs is dus met veel waarborgen omkleed. Maar daarna lijkt de weg vrij voor wisselingen die de continuïteit kunnen beïnvloeden.

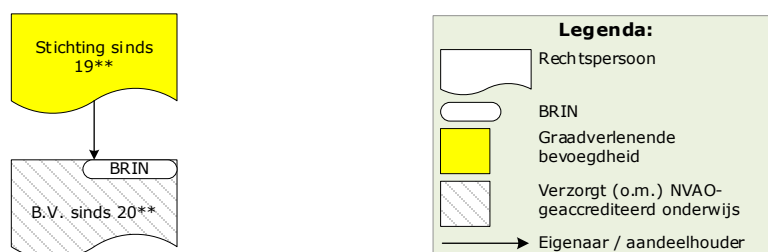
Gevolgen voor studenten

Wanneer een rpho korter of langer na toetreding een nieuwe eigenaar krijgt, kan dit gevolgen hebben voor studenten. Zij mogen ervan uitgaan dat de bestuurlijke en financiële continuïteit van een niet-bekostigde instelling zijn getoetst en gewaarborgd. Wanneer een nieuwe eigenaar daar niet voor zorgt, kunnen studenten in de problemen komen, bijvoorbeeld doordat de instelling in financiële nood komt of de interne organisatie niet goed op orde houdt. De inspectie ziet het ongetoetst overgaan op een nieuwe eigenaar daarom als een risico voor de continuïteit van het onderwijs en de rechtspositie van studenten.

4.6.3 Voorbeeld 9 – een rpho draagt zijn rechten over op een andere rechtspersoon en blijft zelf bestaan

Er zijn, zoals gezegd, ook gevallen waarin niet de eigenaar wisselt, maar de rpho zijn rechten laat overgaan op een andere rechtspersoon, die meestal is verbonden via bestuur of eigenaarschap.

Figuur 14: Juridische organisatie van een niet-bekostigde instelling waarbij de bevoegdheid tot het verlenen van graden intern is overgedragen op een rechtspersoon binnen de verzameling van aan de instelling verbonden rechtspersonen.

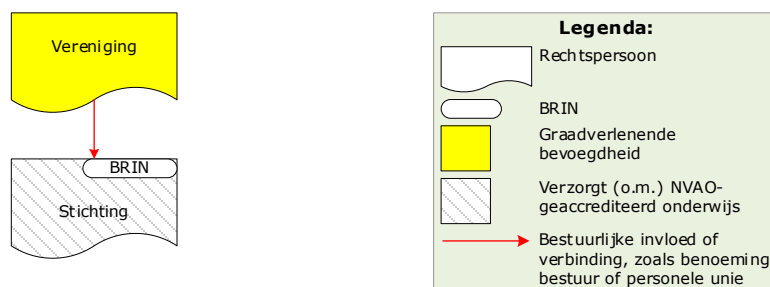


Figuur 14 laat een voorbeeld zien van een situatie waarbij de oorspronkelijke rpho in de loop der tijd zijn rechten heeft overgedragen op een onderliggende rechtspersoon en zelf ook is blijven bestaan. Bovenaan zien we een stichting. In de eerste helft van de vorige eeuw is deze stichting opgericht om onderwijs te verzorgen. Deze stichting is vervolgens toegetreden tot het stelsel van hoger onderwijs. Dit is dus de rechtspersoon die oorspronkelijk de rpho was. Aan het begin van deze eeuw heeft de stichting een rechtspersoon (een besloten vennootschap) opgericht, waarvan ze enig aandeelhouder is. Deze rechtspersoon verzorgt op dit moment het onderwijs,

verleent de graden en staat als rpho geregistreerd in de bij praktijk 5 genoemde registers (paragraaf 3.5). Op enig moment heeft de stichting dus haar bevoegdheid om graden te verlenen overgedragen op de nieuwe rechtspersoon.³⁸ Hiervoor biedt de WHW volgens de inspectie geen ruimte, om eerdergenoemde reden dat de bevoegdheid om graden te verlenen exclusief aan 1 rechtspersoon hangt.

Soms geeft het ministerie toestemming voor de overdracht van rechten, maar blijft de registratie achter. Figuur 15 laat een bekostigde instelling zien die in het verleden uitging van een vereniging. Deze vereniging stond in de WHW genoemd als de rechtspersoon waarvan de instelling uitgaat en verzorgde zelf het onderwijs. Door herstructurering wordt inmiddels het onderwijs verzorgd en worden de graden verleend door een stichting die later is opgericht en waarvan het bestuur wordt benoemd door de vereniging. De instelling heeft hiervoor toestemming van het ministerie van OCW. De vereniging is in de praktijk niet meer actief betrokken bij het verzorgde onderwijs, maar staat nog wel in de WHW genoemd als de instandhoudende rechtspersoon van de instelling.

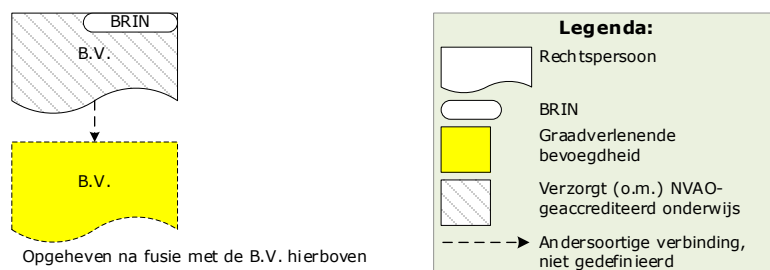
Figuur 15: Juridische organisatie van een bekostigde instelling waarvan de in de WHW genoemde instandhoudende rechtspersoon een andere is dan die in de praktijk het college van bestuur in dienst heeft.



4.6.4 Voorbeeld 10 – een rpho draagt zijn rechten via een fusie over op een andere rechtspersoon en houdt daarbij zelf op te bestaan

Een ander voorbeeld is de fusie tussen een rpho en een bovenliggende rechtspersoon, waarbij 1 rechtspersoon is opgeheven. Deze situatie is weergegeven in figuur 16.

Figuur 16: Juridische organisatie van een niet-bekostigde instelling waarbij door een fusie de oorspronkelijke rpho lijkt opgeheven.



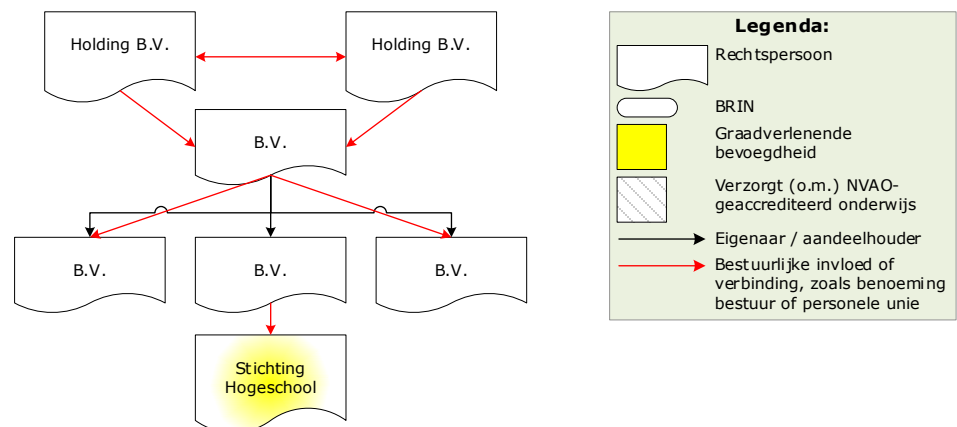
³⁸ Een instelling bezit hierover een brief van het ministerie van OCW, waaruit is af te leiden dat de besloten vennootschap als rpho mag gelden en niet (meer) de stichting. In deze brief noemt het ministerie van OCW een naam en verklaart dat dit de instelling voor hoger onderwijs is. Deze naam komt overeen met een van de (handels)namen van de besloten vennootschap en niet met de naam van de stichting. Hiermee lijkt het ministerie van OCW indirect toestemming te hebben gegeven voor het overdragen van de bevoegdheid om graden te verlenen aan de besloten vennootschap.

Bovenaan staat een rechtspersoon, een BV, die eigenaar was van een rpho, de BV eronder. Deze onderliggende rechtspersoon is op enig moment gefuseerd met de bovenste rechtspersoon en vervolgens is de onderliggende rechtspersoon – dus de oorspronkelijke rpho – na enige tijd opgeheven. Hierbij is de bevoegdheid om graden te verlenen met een fusie overgegaan op de ontvangende rechtspersoon en bestaat de niet-bekostigde instelling/rpho juridisch gezien niet meer. De ontvangende rechtspersoon gedraagt zich inmiddels als rpho en staat ook als zodanig in de bij praktijk 5 genoemde registers geregistreerd. Voor deze situatie biedt de WHW volgens de inspectie geen ruimte. Ook hier geldt dat de bevoegdheid om graden te verlenen exclusief aan 1 rechtspersoon hangt en niet overdraagbaar is zonder dat de ontvangende rechtspersoon de toetredingsprocedure doorloopt.

4.6.5 Voorbeeld 11: de oorspronkelijke rpho is onbekend en het is onduidelijk welke rechtspersoon zich inmiddels als zodanig gedraagt

Een laatste, uiterst ingewikkeld voorbeeld is weergegeven in figuur 17. Er bestaan niet-bekostigde instellingen waarvan alleen door uitvoerige analyse en gesprek te bepalen valt welke rechtspersoon oorspronkelijk de bevoegdheid voor het verlenen van graden heeft verkregen, en welke rechtspersoon inmiddels die bevoegdheid uitoefent.

Figuur 17: Juridische organisatie van een niet-bekostigde instelling waarbij niet te bepalen valt wat de taken en bevoegdheden van de rechtspersonen zijn.



De figuur laat een juridische organisatie zien van een niet-bekostigde instelling met bovenaan 2 holdings die bestuurder zijn van een BV. Onder deze BV vallen verschillende rechtspersonen, waarvan 1 bestuurder is van een stichting die de naam 'hogeschool' draagt. Het is bij deze instelling niet eens bij benadering te bepalen welke rechtspersoon te zien valt als de rpho en daarmee als 'de instelling' zoals de WHW die noemt. De niet-bekostigde instelling staat niet eenduidig geregistreerd (paragraaf 4.5), kent veel rechtspersonen die bij het onderwijs betrokken lijken te zijn (paragraaf 4.1) en waarschijnlijk verleent inmiddels een andere rechtspersoon de graden dan degene die ooit tot het stelsel voor hoger onderwijs is toegetreten.³⁹ Verwarring in veelvoud dus.

³⁹ Dit valt bijvoorbeeld af te leiden uit oprichtingsdatums en (handels)namen van betrokken rechtspersonen.

Gevolgen voor studenten en toezicht

Wanneer rechten en eigenaarschap tussen rechtspersonen overgaan, kan dit volgens de inspectie de rechtspositie van studenten kwetsbaar maken, hoewel dit per situatie verschilt. Zeker in het laatste voorbeeld is het volledig onduidelijk tot welke rechtspersoon studenten zich juridisch én praktisch verhouden bij het volgen van onderwijs en het ontvangen van een graad. Ook is voor de inspectie en de NVAO niet te bepalen welke rechtspersoon aan de voorschriften van de WHW dient te voldoen. En zo eindigen we met het kernprobleem waarmee we in praktijk 1 begonnen.

5 Slotakkoord

Rijk gevarieerd en veelkleurig, zo noemden we aan het begin van dit rapport ons Nederlandse stelsel van hoger onderwijs. Inmiddels zal duidelijk zijn dat dit niet alleen aan de oriëntatie, bekostiging en oorsprong van de instellingen ligt. De juridische organisatie van instellingen voor hoger onderwijs draagt minstens zoveel bij aan de variëteit en veelkleurigheid. In 6 praktijken hebben we laten zien hoe complex de juridische organisatie van instellingen voor hoger onderwijs in elkaar kan zitten.

In veel aspecten van de variatie en veelkleurigheid klinkt de geschiedenis van ons stelsel en van instellingen door. Kennis daarvan helpt om de ontstane complexiteit te doorgronden en te duiden. We vinden het als inspectie echter ook noodzakelijk om de consequenties van de huidige situatie onder ogen te zien. Er bestaat een te grote kloof tussen wet en werkelijkheid. Door de ontstane situatie komen de rechtspositie van studenten en effectief toezicht in de knel. Wat kan dan bijdragen aan het verbeteren van de rechtspositie van studenten en aan de effectiviteit van het toezicht, en hoe we kunnen voorsorteren op ontwikkelingen in de toekomst? Met die vragen in het achterhoofd brengen we in dit hoofdstuk de in de praktijken geconstateerde problematiek en het wettelijk kader bij elkaar en komen we tot reflectie.

5.1 Geconstateerde problemen rond de rechtspositie van studenten

Studenten zullen hun kwetsbare rechtspositie bij een instelling met een complexe juridische organisatie waarschijnlijk niet direct doorhebben. De inspectie verwacht dat dit vooral zichtbaar wordt wanneer het tot problemen tussen de student en de opleiding of instelling komt. De inspectie vindt daarom dat studenten beter op de hoogte moeten komen van hun rechtspositie bij een instelling of opleiding en welke consequenties aan die rechtspositie verbonden zijn. Ook vindt de inspectie dat de rechtspositie van studenten waar mogelijk minder kwetsbaar moet worden.

5.1.1 *Onduidelijkheid over wie aanspreekbaar is*

In praktijk 1 zagen we dat instellingen voor hoger onderwijs hun onderwijs door meerdere rechtspersonen laten verzorgen. In dat geval kan de student een contract hebben met een andere rechtspersoon dan de rechtspersoon die de bevoegdheid heeft verkregen om graden te verlenen. Volgens de inspectie is het voor studenten niet duidelijk bij wie ze kunnen aankloppen, wanneer ze in de problemen komen. Het heeft de inspectie zelf moeite en tijd gekost om de problematiek te doorgronden. We vinden dat we daarom niet van studenten kunnen verwachten dat zij hun rechtspositie in deze lastige situaties helder hebben.

5.1.2 *Onduidelijkheid over bij wie de student studeert en wie aanspreekbaar is*

Niet alleen meerdere rechtspersonen, maar ook meerdere instellingen kunnen gezamenlijk onderwijs verzorgen, kwam uit praktijk 2 naar voren. Waar meerdere instellingen samenwerken, is het niet altijd op voorhand duidelijk bij welke partij de student uiteindelijk kan aankloppen. In sommige gevallen is het volgens de inspectie lastig vooraf vast te stellen bij welke instelling studenten nu precies studeren of gaan studeren. Wanneer 2 instellingen samenvallen in 1 rechtspersoon en zich niet duidelijk als verschillende instellingen presenteren en gedragen, is het volgens de inspectie voor studenten haast onmogelijk om hun rechtspositie te bepalen.

5.1.3 *Onduidelijkheid over het precieze juridische regime*

Veel waarborgen uit de WHW over bijvoorbeeld medezeggenschap en klachtrecht zijn in het niet-bekostigde onderwijs niet van toepassing, zo zagen we in praktijk 3. Het is wat de inspectie betreft een belangrijke vraag of studenten in het niet-bekostigde onderwijs zich van hun kwetsbare rechtspositie bewust zijn. Zeker wanneer zij bij een bekostigde instelling studeren en het een geaccrediteerde niet-bekostigde opleiding betreft, kan het lijken alsof zij dezelfde rechten en plichten hebben als studenten bij een bekostigde opleiding. Maar het hoger onderwijs is voor deze studenten als het ware slechts een product dat ze in een marktsetting kopen. De student is zodoende juridisch gezien meer consument dan ontvanger van publieke dienstverlening. De inspectie vraagt zich af of dat past bij een overheidstaak als het verlenen van graden. De verwevenheid van privaatrecht en bestuursrecht is voor studenten (en anderen) moeilijk te doorgronden en vraagt om verheldering van zowel de wetgever als de instellingen.

5.1.4 *Risico dat het instellingsbestuur niet handelt in het belang van de student*

Praktijk 4 liet ons zien dat een instellingsbestuur niet altijd de autonome belangenbehartiger van de instelling is. Dat kan de rechtspositie van studenten eveneens kwetsbaar maken volgens de inspectie. Wanneer studenten een conflict krijgen met de instelling, is het niet ondenkbaar dat zij in dat geval tevergeefs bij het instellingsbestuur aankloppen. Ook kan een niet-bekostigde instelling bijvoorbeeld in handen komen van een buitenlandse rechtspersoon, wat een risico kan vormen voor goed bestuur en kennisveiligheid. Ook kan de niet-bekostigde instelling (onopgemerkt) betrokken raken in financieel wanbeheer van een rechtspersoon met (overheersende) zeggenschap. Studenten kunnen in zo'n geval op straat komen te staan. We zagen ook dat het instellingsbestuur bij een andere rechtspersoon kan liggen dan de rechtspersoon die bij de instelling hoort én dat die rechtspersoon het instellingsbestuur van meerdere instellingen kan zijn. De inspectie betwijfelt of een instellingsbestuur in een dergelijke constructie zuiver in het belang van de instelling (en dus de student) kan handelen. Ook vindt de inspectie het niet voldoende duidelijk tot wie de student zich kan richten met vragen en klachten.

5.1.5 *Geen betrouwbare informatie uit overheidsregisters*

De basis voor een betrouwbaar beeld van het hoger onderwijs, van een instelling of een opleiding, ligt in de wettelijke registratie in overheidsregisters als het RIO (vroeger het CROHO). Studenten moeten daarop kunnen vertrouwen. In praktijk 5 bleek echter dat die registratie vaak onduidelijk, onjuist of inconsistent is. Naar het oordeel van de inspectie moeten die registers daarom snel op orde komen. In een veld waarin juiste voorlichting aan studenten door de wet is gereguleerd op straffe van een boete (art. 7.15 van de WHW jo. art. 15.8 van de WHW) moet de overheid zelf het goede voorbeeld geven.

5.1.6 *Onduidelijkheid over continuïteit en over de vraag welke rechtspersoon de instelling is*

Inconsistenties en onduidelijkheden in de registers hangen regelmatig samen met ontwikkelingen en toezeggingen in het verleden, was de boodschap in praktijk 6. Niet-bekostigde instellingen veranderen bijvoorbeeld nogal eens van eigenaar of dragen hun rechten (zoals de bevoegdheid om graden te verlenen) over aan andere (vaak gelieerde) rechtspersonen.⁴⁰ Het is wat de inspectie betreft onwenselijk dat het eigenaarschap van rpho's zonder enige vorm van toetsing kan overgaan op een

⁴⁰ Zoals eerder gezegd in paragraaf 3.6.1 is de inspectie van oordeel dat de bevoegdheid om graden te verlenen niet overdraagbaar is op een andere rechtspersoon.

andere (rechts)persoon, met alle mogelijke gevolgen voor de bestuurlijke en financiële continuïteit van de instelling. Ter bescherming van studenten wordt een rpho-in-wording bij toetreding grondig getoetst op bestuurlijke en financiële continuïteit; het gebrek aan bestuurlijke en financiële continuïteit is tevens grond voor eventuele intrekking van de bevoegdheid om graden te verlenen. Het lijkt dan in de rede te liggen dat rpho's bij wijzigingen die de bestuurlijke en financiële continuïteit kunnen beïnvloeden zich daarover uitgebreider verantwoordelijk aan de minister. Soms is het door overdracht van eigendom of rechten zelfs niet meer te achterhalen welke rechtspersoon binnen een onderneming ooit als rpho is aangewezen of toegetreden en welke rechtspersoon zich inmiddels als zodanig gedraagt. In die wirwar ziet de inspectie voor studenten een uiterst kwetsbare positie. Het kan bijvoorbeeld betekenen dat niet de juiste rechtspersoon de graden verleent. De inspectie ziet hierin een risico voor het maatschappelijk vertrouwen in de kwaliteit van het hoger onderwijs en de waarde van diploma's.

5.2 Geconstateerde problemen voor effectief toezicht en accreditatie

Met alle onduidelijkheid en discrepantie tussen wet en werkelijkheid is het op dit moment voor de inspectie ingewikkeld om effectief toezicht te houden in de beschreven praktijken. In de huidige situatie is oordeelsvorming over naleving van de WHW in concrete situaties bij instellingen lastig en soms haast onmogelijk. De ingewikkelde juridische organisatie van een instelling voor hoger onderwijs zit daarmee effectief toezicht (en herstel) nogal eens in de weg. Omdat de inspectie in het hoger onderwijs voornamelijk toezicht uitoefent op basis van signalen, komt ze vaak pas bij een instelling op het moment dat er (mogelijk) problemen spelen.⁴¹ Een complexe juridische organisatie kan herstel dan belemmeren. Ook voor een eventuele ontwikkeling richting instellingsaccreditatie is de huidige onduidelijkheid belemmerend. Bij instellingsaccreditatie krijgen instellingen het mandaat om zelf de kwaliteit van hun opleidingen te (laten) beoordelen en zich daar eens per 6 jaar over te verantwoorden. Helderheid over de wijze waarop de juridische organisatie van rechtspersonen precies samenhangt met wat in de WHW staat genoemd als de instelling voor hoger onderwijs, is dan volgens de inspectie noodzakelijk.

5.2.1 Onduidelijkheid over wie onder het toezicht valt en is aan te spreken

In praktijk 1 zagen we dat meerdere rechtspersonen uit de verzameling van aan de instelling verbonden rechtspersonen het geaccrediteerde onderwijs van 1 instelling verzorgen. Dat heeft gevolgen voor toezicht en accreditatie. Wanneer er sprake is van meerdere rechtspersonen of van samenwerkingsrelaties, kan het lang(er) duren voordat de juiste mensen aangesproken kunnen worden en zij hun verantwoordelijkheid nemen. Dat probleem speelt nog sterker bij rechtspersonen die voor een instelling een opleiding verzorgen, zonder enige juridische relatie met die instelling. Die vallen strikt gezien buiten het toezicht van de inspectie. De inspectie vindt het problematisch dat op dit moment opleidingen accreditatie kunnen ontvangen, terwijl ze verzorgd worden door een rechtspersoon die niet de bevoegdheid heeft om de bijbehorende graad te verlenen.

Waar instellingen onderling samenwerken, zoals besproken in praktijk 2, zijn transparante onderlinge verhoudingen en helderheid over wat wel en niet mag nodig voor goed toezicht. Er moet per samenwerking duidelijkheid zijn over de vraag wat de samenwerking precies inhoudt, en welke samenwerkingspartner waarvoor verantwoordelijk is. Daarbij moet tevens helder zijn in hoeverre de activiteiten in de

⁴¹ Dit geldt niet voor het financieel toezicht.

samenwerking voldoende gedekt worden door de afzonderlijke accreditaties van instellingen. In de situatie waarin 2 instellingen samenvallen in 1 rechtspersoon zal volgens de inspectie bij de eventuele invoering van instellingsaccreditatie goed geregistreerd en beoordeeld moeten worden welke activiteiten van die ene rechtspersoon gaan vallen onder welke accreditatie.

5.2.2 Onduidelijkheid welke regels te hanteren in het toezicht

Uit praktijk 3 leidden we af dat instellingen verschillende identiteiten lijken te kunnen hebben – onder andere bekostigd en niet-bekostigd. Het is voor de inspectie geen uitgemaakte zaak welke wet- en regelgeving op welke activiteiten van de instelling van toepassing is. De gangbare redenering, dat voor het niet-bekostigd onderwijs bij bekostigde instellingen de regels voor niet-bekostigde instellingen gelden, vindt de inspectie problematisch. Oordelen over naleving is dan op sommige punten vrijwel onmogelijk. Dat instellingen naar eigen inzicht het positieve oordeel over een ITK lijken te kunnen toepassen op niet-bekostigd onderwijs bij private rechtspersonen vindt de inspectie ook onwenselijk. Er zijn in de huidige beoordeling onvoldoende waarborgen dat het onderwijs bij deze rechtspersonen daadwerkelijk aan dezelfde eisen voldoet als het bekostigd onderwijs. Bij de eventuele invoering van instellingsaccreditatie zullen het goed uiteenhouden van het bekostigde en het niet-bekostigde aanbod van instellingen, én de beoordeling of instellingen voldoende waarborgen daarvoor hebben ingebouwd, een uitdaging vormen. Ook vraagt de inspectie zich af of het niet-bekostigde aanbod van instellingen voldoende in beeld zal zijn, wanneer dat verzorgd wordt door 1 of meer rechtspersonen uit de verzameling van aan de instelling verbonden rechtspersonen. Net als bij praktijk 1 is hier de vraag voor welke rechtspersoon of rechtspersonen de accreditatie precies gaat gelden, en of ook naar niet bij het onderwijs betrokken rechtspersonen gekeken wordt. Dat is voor de inspectie een relevante vraag, omdat private activiteiten een risico kunnen vormen voor de kwaliteit van andere (bekostigde) activiteiten binnen de instelling (zie hiervoor ook paragraaf 4.4).

5.2.3 Onduidelijkheid over of en hoe het instellingsbestuur aan te spreken is

Het instellingsbestuur is niet altijd de partij die daadwerkelijk voor herstel bij een instelling kan zorgen, zo zagen we in praktijk 4. Wanneer bijvoorbeeld een andere rechtspersoon overheersende zeggenschap heeft, kan deze het herstel belemmeren. Wanneer deze rechtspersoon geen taak onder de WHW uitoefent, is dit een partij die buiten het toezicht van de inspectie valt. Wanneer het een buitenlandse rechtspersoon betreft, valt deze mogelijk volledig buiten het Nederlands recht. Het instellingsbestuur van een instelling kan een rechtspersoon zijn. In dat geval valt op dat instellingen de rechten en plichten van de instelling kunnen verdelen over 2 rechtspersonen – de rpho en de rechtspersoon van het instellingsbestuur – en krijgt de inspectie met 2 rechtspersonen te maken. En vanuit mogelijke instellingsaccreditatie gedacht, is het onduidelijk of een beoordeling van alleen de rpho voldoende inzicht zal geven in de kwaliteit en continuïteit van het onderwijs.

5.2.4 Registers onbetrouwbare bron voor toezicht

Adequate registratie is belangrijk voor goed functionerend toezicht en accreditatie, maar in praktijk 5 zagen we dat de registratie van instellingen en opleidingen nu gebrekkig is. De inspectie vindt het belangrijk dat de registers betrouwbaar aangeven welke geaccrediteerde opleiding bij welke instelling en welke rechtspersoon behoort. Dat draagt bij aan effectief toezicht en accurate accreditatie, omdat zo in 1 oogopslag duidelijk is wie welke rechten heeft. Betrouwbare registers kunnen ook een basis vormen voor het ordenen en organiseren van eventuele instellingsaccreditatie.

5.2.5 *Onduidelijkheid door overdracht*

In praktijk 6 zagen we dat rpho's hun rechten soms overdragen op andere rechtspersonen. Voor de inspectie valt dan soms nog maar met moeite of helemaal niet te achterhalen aan welke rechtspersoon ooit de bevoegdheid voor het verlenen van graden is toegekend. De bevoegdheid om graden te verlenen is niet overdraagbaar; de rechtspersoon die 1 of meer geaccrediteerde opleidingen overgedragen krijgt, zal eerst zelf rpho moeten worden. Het kost de inspectie in gevallen waarin rechten zijn overgedragen ook veel tijd om te achterhalen welke partij is aan te spreken en om effectief op naleving toe te zien. Bij eventuele instellingsaccreditatie vindt de inspectie dit een onmogelijke situatie, omdat niet duidelijk is wie er geaccrediteerd zou moeten worden. Het is volgens de inspectie van belang dat bij toetredingen, bij wijzigingen die de bestuurlijke en financiële continuïteit van een niet-bekostigde instelling kunnen beïnvloeden en bij uitzonderlijke toezeggingen aan instellingen altijd geregistreerd wordt welke rechtspersonen het betreft.

5.3 **Problematiek in wet- en regelgeving**

Wanneer we de 6 praktijken naast de wet- en regelgeving leggen, zien we dat de complexe juridische organisatie van instellingen voor hoger onderwijs samenhangt met onduidelijkheden rond en ruimte in de wet- en regelgeving. In deze paragraaf bespreken we de belangrijkste knelpunten die wij zien op dit punt.

5.3.1 *Enkelvoud en meervoud*

Het woord 'instelling' in de WHW is in de huidige situatie van het hoger onderwijsveld onvoldoende te relateren aan de concrete juridische organisatie van instellingen voor hoger onderwijs. Bij niet-bekostigde instellingen is de rechtspersoon in de WHW gelijkgesteld aan de instelling: de rechtspersoon *is* de instelling (art. 6.9 van de WHW). Bij openbare universiteiten bezit de instelling publiekrechtelijke rechtspersoonlijkheid (art. 1.8, tweede lid, van de WHW). Het is onduidelijk waarom we in de praktijk juist bij deze 2 soorten instellingen complexe juridische organisaties zien. We zien dat binnen een verzameling van aan de instelling verbonden rechtspersonen meerdere rechtspersonen geaccrediteerd hoger onderwijs voor 1 instelling verzorgen. Dit zou neerkomen op het uitbesteden van volledige opleidingen door de instelling aan deze rechtspersonen. Het is voor de inspectie onduidelijk waarom deze rechtspersonen blijkbaar als (deel van) de instelling worden gezien. Dit geldt nog sterker voor rechtspersonen die buiten de verzameling van aan de instelling verbonden rechtspersonen vallen.

Bij bijzondere instellingen gebruikt de WHW de formuleringen 'uitgaan van' en 'in stand houden'. De WHW geeft zelf geen duidelijkheid over de betekenis. Volgens de inspectie volgt uit deze formulering dat alle rechten en plichten van de instelling bij deze ene rechtspersoon liggen. De in ons onderzoek betrokken hogescholen gaven aan de stichting feitelijk als de instelling te zien. Van 1 bijzondere instelling in ons onderzoek weten we dat de rechtspersoon waarvan de instelling uitgaat niet zelf het onderwijs verzorgt. De docenten die het onderwijs verzorgen, zijn in dienst bij 2 rechtspersonen die door bestuursrelaties zijn verbonden aan de rechtspersoon waarvan de instelling uitgaat. Volgens de inspectie bestaat er echter ook bij bijzondere instellingen geen ruimte voor het scharen van meerdere rechtspersonen onder het begrip instelling. Dan zou er principieel gezien sprake zijn van uitbesteding van het *totale* onderwijsaanbod van de instelling. De inspectie vraagt zich ook af wat in zulke gevallen de concrete taak is van de rechtspersoon waar de instelling van uit gaat, wanneer dit niet het verzorgen van onderwijs en dergelijke is.

5.3.2 Onduidelijk hoe instellingsbestuur zich verhoudt tot rechtspersoon

Uit de WHW valt verder af te leiden dat een instellingsbestuur verantwoordelijk is voor onder andere de organisatie en het onderwijs van de instelling. In de praktijk blijken een niet-bekostigde instelling en haar instellingsbestuur over verschillende rechtspersonen verdeeld te kunnen zijn. Soms is een rechtspersoon de bestuurder van de rpho, maar zijn in de statuten aangewezen natuurlijke personen het instellingsbestuur van de niet-bekostigde instelling. Deze zijn dan zelf in dienst van de rpho, maar het instellingsbestuur kan dan afhankelijk zijn van de goede verhoudingen met de rechtspersoon-bestuurder van de rpho. In een ander geval is een andere rechtspersoon dan de rpho niet alleen bestuurder van de rpho, maar ook zelf het instellingsbestuur. Soms is een bestuurder het instellingsbestuur van meerdere niet-bekostigde instellingen binnen een verzameling aan rechtspersonen. De inspectie betwijfelt of het bestuur in dat geval voldoende de belangen van alle afzonderlijke instellingen kan behartigen.

5.3.3 Onduidelijkheid over de toe te passen wet- en regelgeving

Ten slotte zijn er in sommige gevallen onduidelijkheden over de toe te passen artikelen van de WHW. De inspectie vindt de huidige gedachtegang dat het niet-bekostigd onderwijs van bekostigde instellingen valt onder de regels van niet-bekostigde instellingen problematisch. Zo is op dit moment niet duidelijk wat dat voor consequenties heeft voor instellingsbrede bepalingen, zoals bijvoorbeeld met betrekking tot de centrale medezeggenschap, de raad van toezicht, het personeel en het klachtrecht.

Ook zien we dat sommige private activiteiten van bekostigde instellingen zijn ondergebracht in afzonderlijke privaatrechtelijke rechtspersonen die buiten de reikwijdte van de WHW vallen – de reikwijdte waar de bekostigde instelling zelf wel binnen valt. Wanneer dit privaatrechtelijke rechtspersonen onder een publiekrechtelijke rechtspersoon zijn, kunnen verschillende rechtsgebieden met elkaar botsen, wat de ontstane situatie ingewikkeld te duiden maakt. De inspectie vindt het onwenselijk wanneer bekostigde instellingen private praktijken ontplooiën die een potentieel risico vormen voor de kwaliteit van hun bekostigde activiteiten en financiën. De inspectie vindt het zorgelijk dat het naar eigen goeddunken bepalen welke rechtspersonen wel en niet aan de voorschriften in de WHW dienen te voldoen, de praktijk lijkt. De WHW bevat namelijk voor bekostigde instellingen belangrijke waarborgen voor de rechtspositie van medewerkers en studenten, voor de kwaliteit van het onderwijs en voor de financiële en bestuurlijke continuïteit van de instelling. Die waarborgen moeten wat de inspectie betreft voor het geheel van de bekostigde instelling gelden. Alleen moet dan wel duidelijk zijn waar de juridische grenzen van de instelling precies liggen en waar de instelling wel en niet verantwoordelijk voor gehouden kan worden.

5.3.4 Consequenties huidige situatie

Doordat de huidige juridische organisatie van instellingen voor hoger onderwijs zo ver afstaat van de enkelvoudige begrippen in de WHW, lijkt ook de graadverlening in het geding te komen. Waar rechtspersonen niet als de 'instelling voor hoger onderwijs' graden verlenen, kan de geldigheid van die graden diffuus zijn. Zijn deze graden rechtmatig verleend? In een situatie die al jarenlang heeft kunnen bestaan en soms met uitzonderingen is geregeld, kan de inspectie niet effectief toezicht houden. Vanwege het vertrouwensbeginsel en gelijkheidsbeginsel kan de inspectie instellingen in sommige gevallen moeilijk aanspreken op hun complexe juridische structuren. Oordeelsvorming is ingewikkeld of soms ronduit onmogelijk. Het is bijvoorbeeld lastig om te bepalen wanneer er sprake is van uitbesteding van

onderwijs, zoals genoemd in de Notitie 'Helderheid in de bekostiging van het hoger onderwijs', Thema 1 en de Beleidsregel bevoegdheid graadverlening hoger onderwijs⁴². Die onduidelijkheid over uitbesteding leidt tot problemen voor het toezicht, voor accreditatie van opleidingen en voor de rechtspositie van studenten. De inspectie vindt het belangrijk dat ook deze onduidelijkheid wordt opgelost.

5.4 Toekomst

Voor de toekomst vindt de inspectie het nodig dat de wetgever door een grondige doordenking van het bestaande beleid en de onderwijswet- en regelgeving duidelijkheid geeft over de vraagstukken die in dit rapport zijn gepresenteerd. Per vraagstuk zal een keuze gemaakt moeten worden om óf de werkelijkheid óf de wet- en regelgeving aan te passen, of eventueel een combinatie van beide.

Een aantal punten ziet de inspectie als essentieel in die doordenking. Allereerst vindt de inspectie het van groot belang dat de rechtspositie van studenten minder kwetsbaar en dus beter gewaarborgd zal zijn. Daar hoort ook een goede voorlichting over die rechtspositie bij. Per situatie zal de precieze aanpak hiervoor verschillen. Duidelijkheid vanuit de overheid is daarbij een eerste stap in de goede richting.

Uit de overheidsregisters zal bijvoorbeeld duidelijker en consistent af te leiden moeten zijn welke rechtspersoon de bevoegdheid heeft om graden te verlenen. Ook moet duidelijk zijn welke artikelen van de WHW gelden voor welke activiteiten, zoals bij het niet-bekostigd onderwijs door bekostigde instellingen. Daarnaast vindt de inspectie het belangrijk dat de private activiteiten van bekostigde instellingen niet afdoen aan de publieke taak van de instelling, ook al zijn de private activiteiten niet met publieke middelen gefinancierd.

Hier ligt volgens de inspectie ook een taak voor de instellingen zelf. Zij kunnen het initiatief nemen om hun juridische organisatie te doordenken en zich de vraag stellen of hun juridische organisatie past bij hun publieke taak. Zo kunnen zij zelf al zorgen voor een duidelijke rechtspositie van studenten en medewerkers en voor private activiteiten die bijdragen aan het maatschappelijk belang en de kwaliteit van het hoger onderwijs.

Met meer duidelijkheid en doordenking zal het weer mogelijk zijn om goed toezicht te houden op instellingen en zal de minister de kwaliteit van het stelsel kunnen borgen. Dan kan de rijke variëteit en veelkleurigheid van het Nederlandse stelsel van hoger onderwijs recht doen aan verschillen en kwaliteit bevorderen.

⁴² Overigens zijn de bepalingen over uitbesteding van onderwijs in zowel de Notitie 'Helderheid in de bekostiging van het hoger onderwijs' als in de Beleidsregel bevoegdheid graadverlening hoger onderwijs volgens de inspectie ook onduidelijk, mocht er wel duidelijkheid bestaan over welke rechtspersoon(of rechtspersonen als instelling gezien moet(en) worden.

Bijlage 1 Gebruikte afkortingen

Awb	Algemene wet bestuursrecht
BW	Burgerlijk Wetboek
cao	collectieve arbeidsovereenkomst
CDHO	Commissie Doelmatigheid Hoger Onderwijs
hbo	hoger beroepsonderwijs
ITK	instellingstoets kwaliteitszorg
KvK	Kamer van Koophandel
NVAO	Nederlands-Vlaamse Accreditatieorganisatie
rpho	rechtspersoon voor hoger onderwijs
TNE	transnationale educatie
WHW	Wet op het hoger onderwijs en wetenschappelijk onderzoek
wo	wetenschappelijk onderwijs

Colofon

Inspectie van het Onderwijs
Postbus 2730 | 3500 GS Utrecht
www.onderwijsinspectie.nl

Een exemplaar van deze publicatie is te downloaden van de website van de
Inspectie van het Onderwijs: www.onderwijsinspectie.nl.

© Inspectie van het Onderwijs | juni 2023